



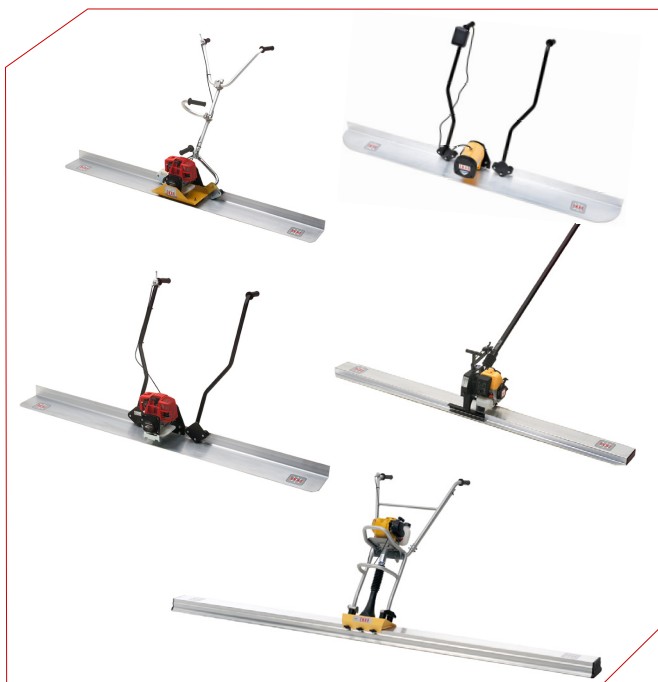
**ENARCO, S.A.**

**REGLAS VIBRO-EXTENDEDORAS Y EXTENDEDORAS OSCILANTES  
CON MOTOR ELECTRICO O GASOLINA**

**VIBRATING AND OSCILATING VIBRATING SCREEDS WITH ELECTRIC  
OR PETROL ENGINE HANDYFLOATS TYPE**

**REGLES VIBRO APLANISSANTES OSCILLANTES À MOTEUR  
ÉLECTRIQUE OU ESSENCE**

**VIBRIERPATSCHEN OSZILLIEREND UND VIBRIERPATSCHEN MIT  
ELEKTRISCHEM ODER BENZINMOTOR**



**Manual de instrucciones  
Instruction manual  
Manuel d'instructions  
Gebrauchsanweisungen**

es  
en  
fr  
de





## ÍNDICE

1	PRÓLOGO	2
2	CARACTERÍSTICAS	3
3	CONDICIONES DE UTILIZACIÓN	4
4	PUESTA EN MARCHA, FUNCIONAMIENTO Y MANTENIMIENTO DE LA MÁQUINA	6
	4.1 ANTES DE INICIAR EL TRABAJO	6
	4.2 MANTENIMIENTO PERIÓDICO	7
	4.3 ALMACENAMIENTO	8
	4.4 TRANSPORTE	8
5	LOCALIZACIÓN DE AVERIAS	8
6	INSTRUCCIONES PARA PEDIR REPUESTOS	8
	6.1 INSTRUCCIONES PARA PEDIR REPUESTOS	8
	6.2 INSTRUCCIONES PARA SOLICITAR GARANTÍAS	8
7	RECOMENDACIONES DE UTILIZACIÓN	9
8	ESQUEMA ELECTRICICO	9

es



## 1 PRÓLOGO

Agradecemos la confianza depositada en la marca **ENAR**.

Para el máximo aprovechamiento de su equipo de vibración recomendamos que lea y entienda las normas de seguridad, mantenimiento y utilización recogidas en este manual de instrucciones.

Las piezas defectuosas deben ser reemplazadas inmediatamente para evitar problemas mayores.

El grado de disponibilidad de la máquina aumentará si sigue las indicaciones de este manual.

Para cualquier comentario o sugerencia sobre nuestras máquinas estamos a su total disposición.



## 2 CARACTERÍSTICAS

Regla alisadora para acabado superficial de suelos. Se caracteriza por su bajo peso, solo precisa de una persona para su manejo. No es necesaria la utilización de guías, se puede trabajar directamente sobre el hormigón. El perfil de aluminio laminado presenta una alta resistencia y una perfecta planitud. En las reglas accionadas por motor de gasolina se puede controlar la vibración con el acelerador.

### CARACTERÍSTICAS DE LOS MOTORES

MOTORES DE GASOLINA:

Modelo	HONDA GX-25 TORNADO GH QZGH QXH	ROBIN EH 025 TORNADO GR4T QZ GR4T QX R4T	HONDA GX-35 HURACÁN GH	ROBIN EH035V HURACÁN GR
<b>Potencia</b>	4 tiempos 25cc	4 tiempos 24,5 cc	4 tiempos 35,8 cc	4 tiempos 33,5cc
<b>R.P.M. max.</b>	1,1HP 7000 r.p.m.	1,1 HP 7000 r.p.m.	1,6 HP 7000 r.p.m.	1,6HP 7000 r.p.m.
<b>Carburador</b>	Tipo diafragma	Tipo diafragma	Tipo diafragma	Tipo diafragma
<b>Encendido</b>	Magneto a transistores	Magneto a transistores	Magneto a transistores	Magneto a transistores
<b>Arranque</b>	Lanzadera de cuerda	Lanzadera de cuerda	Lanzadera de cuerda	Lanzadera de cuerda
<b>Combustible</b>	Gasolina	Gasolina	Gasolina	Gasolina
<b>Depósito</b>	550 cc	500 cc	700 cc	750 cc
<b>Peso</b>	2,78 kg	2,8 kg	3,33 kg (s/embrague)	3,4kg

MOTOR ELECTRICO:

Tipo	TORNADO E TURBO QXE TURBO	Vibrador externo monofasico
<b>Potencia</b>	500W	105W
<b>R.P.M. ax.</b>	12000	2850
<b>Condensador</b>	-	5 µF / 400 V (QXE), 10 µF / 400 V (QZE)
<b>Aislamiento</b>	Doble aislamiento	IP54
<b>Tensión</b>	220v 50Hz	220V 50Hz
<b>Peso</b>	2,6 kg	4 kg

### CARACTERISTICAS DE LAS REGLAS:

Modelo>	TORNADO G	TORNADO E	TORNADO E TURBO	QXG	QXE	QXE TURBO	QZG	QZE	HURACAN GH	HURACAN GR
<b>Longitud perfil (m)</b>	1,5-3	1,5-3	1,5-3	1,5-3	1,5-3	1,5-3	2-3	2-3	2-5	2-5
<b>Peso (kg)</b>	15,5-20	14,5-19	15,5-20	13,5-18	12,5-17	13,5-18	17-22	17,5-22,5	22,9-35,5	22,9-35,5
<b>Fuerza centrifuga (kp)</b>	150	70	130	150	70	130	150	70	200	200

es



### 3 CONDICIONES DE UTILIZACIÓN



**¡ATENCIÓN!**  LEA Y ENTIENDA TODAS LAS INSTRUCCIONES

#### AREA DE TRABAJO

MANTENGA su zona de trabajo limpia y bien iluminada.



NO HAGA FUNCIONAR herramientas con motor eléctrico o térmico en atmósferas explosivas, así como en presencia de líquidos inflamables, gases, o polvo.

MANTENGA a espectadores, niños y visitantes alejados mientras este funcionando la herramienta.

#### SEGURIDAD ELECTRICA



Las herramientas conectadas a tierra SE ENCHUFARÁN a una base adecuada y estarán en concordancia con todos los códigos y decretos.

NO QUITE el terminal de tierra o modifique el enchufe de ninguna forma.

NO UTILICE ningún adaptador de enchufe.

VERIFIQUE con un electricista cualificado si no sabe si la salida está adecuadamente conectada a tierra.

EVITE que el cuerpo entre en contacto con superficies puestas a tierra, como tuberías, radiadores, cocinas y frigoríficos.

NO EXPONGA las herramientas a la lluvia y a la humedad.

NO FUERCE el cable de alimentación.

NO USE NUNCA el cable de alimentación para transportar la herramienta.

NO TIRE del cable de alimentación cuando desenchufe la herramienta.

MANTENGA el cable de alimentación alejado del calor, el aceite, aristas vivas y partes móviles.

REEMPLACE inmediatamente los cables de alimentación dañados.

CUANDO MANEJE una herramienta en exteriores utilice un cable de alimentación para exteriores o un cable marcado "H07RN-F", "W-A" o "W".

#### SEGURIDAD PERSONAL



PERMANEZCA ALERTA, con lo que esté haciendo y use el sentido común cuando maneje una herramienta.

NO UTILICE la herramienta cuando esté cansado o esté bajo la influencia de drogas, alcohol o medicación.

VISTA ADECUADAMENTE. NO LLEVE ropa suelta o joyería.

RECÓJASE el pelo si lo lleva largo.

MANTENGA su pelo, ropa o guantes fuera de partes móviles.

ASEGURESE que el interruptor esta en la posición apagado (0) antes de enchufar la herramienta a la red eléctrica.

QUITTE las llaves de ajuste antes de la puesta en marcha de la herramienta.

NO SOBREPASE el límite de sus fuerzas.

MANTÉNGASE bien alimentado y en equilibrio siempre.

UTILICE equipo de seguridad.

UTILICE siempre protección para los ojos.

#### USO DE LA HERRAMIENTA Y CUIDADOS

UTILICE abrazaderas u otros elementos para asegurar y apoyar los elementos de trabajo en una plataforma estable.

NO FUERCE la herramienta.

UTILICE correctamente la herramienta para su aplicación.

NO UTILICE la herramienta si el interruptor no puede ponerse en posición apagado (0).

DESCONECTAR el enchufe de la alimentación antes de realizar ajustes, cambiar accesorios o almacenar la herramienta.

ALMACENE las herramientas no utilizadas fuera del alcance de niños y personas sin conocimientos de la herramienta.



CONSERVE en buen estado la herramienta.

REVISE el descentrado de las partes móviles, rotura de partes y cualquier otra condición que pueda afectar al funcionamiento de la herramienta.

Si se daña, REALICE un mantenimiento antes de usar la herramienta.

UTILICE los accesorios recomendados por el fabricante para el modelo utilizado.

### SERVICIO



El mantenimiento de la herramienta DEBE REALIZARSE solo por personal cualificado.

Cuando revise la herramienta, UTILICE partes idénticas a las reemplazadas.

SIGA las instrucciones previstas en la sección de mantenimiento de este manual.

### REGLAS DE SEGURIDAD ESPECÍFICAS



1.- Para el manejo de la regla vibrante deberá asegurarse que los operarios han sido correctamente informados del contenido del manual.

2.- La regla solo se utilizará para los trabajos específicos y bajo las instrucciones de seguridad de este manual.



3.- No opere en la salida del motor cuando éste esté en marcha.

4.- No opere cerca de líquidos inflamables o en áreas expuestas a gases inflamables.

5.- No permita a personal sin experiencia operar en el motor o conexiones de las reglas vibrantes.

6.- Mantenga la regla vibrante limpia y seca.

7.- Asegúrese que los tornillos están apretados antes de trabajar.

8.- No pare la máquina hasta que el hormigón esté completamente vibrado.

9.- No trabaje con el equipo si observa alguna avería.



10.- Cuando trabaje con motor de gasolina:

- Lea el manual de instrucciones del fabricante del motor antes de empezar de trabajar.

- No trabaje en áreas cerradas, los gases de escape pueden ser tóxicos.

- Permita que el motor se enfríe durante 2 minutos antes de echar el combustible



11.- Cuando trabaje con motor eléctrico:

- Antes de conectar el motor a la red eléctrica compruebe que la tensión y frecuencia coinciden con la indicada en la placa de características del motor.

- Compruebe que el cable eléctrico es de la sección adecuada y está en perfecto estado.

- Si se conecta a un generador comprobar que la tensión y frecuencia de salida son estables y de la potencia adecuada. La tensión y la frecuencia no deberá variar +/-5% de la marcada en la placa del motor.

- Mantenga la entrada y salida de aire en el motor libre de obstáculos.



12.- El nivel de potencia acústica de esta máquina puede llegar a 92dB (nivel de presión acústica 85,5dB). El equipo de protección acústica debe ser utilizado.

13.- El nivel de vibración de la máquina es una causa de riesgo para la salud. La máquina siempre debe ser utilizada con guantes aislantes, además del resto de componentes del equipo de seguridad. Adicionalmente, deben realizarse pausas de descanso cada hora.



En el caso de la regla Huracán, deben tomarse estas precauciones a partir de 1 hora de uso y no utilizarla más de 4 horas al día de tiempo efectivo de trabajo.



En el resto de máquinas se deben tomar las mismas precauciones, pero puede utilizarse hasta 8 horas diarias de tiempo efectivo de trabajo.



Los elementos aislantes de la vibración deben mantenerse en perfecto estado. En caso de deterioro debe procederse a su inmediata reposición.

**ADICIONALMENTE SE DEBERAN RESPETAR LAS ORDENANZAS VIGENTES EN SU PAIS DE USO**

es



## 4 PUESTA EN MARCHA, FUNCIONAMIENTO Y MANTENIMIENTO DE LA MÁQUINA

### 4.1 ANTES DE INICIAR EL TRABAJO



1.- Antes de iniciar los trabajos se deberá comprobar el correcto funcionamiento de todos los dispositivos de manejo y seguridad.



2.- **CON MOTOR DE GASOLINA.**

Leer el manual del fabricante del motor.

No trabajar en lugares con escasa ventilación.

Asegúrese que no hay ninguna materia combustible cerca del escape del motor.



Controlar que hay gasolina en el depósito de combustible (utilizar siempre gasolina sin plomo en motores 4 tiempos).

Controlar que el nivel de aceite alcanza el nivel máximo en el motor en motor de 4 tiempos (SAE10 W40).

3.- **CON MOTOR ELÉCTRICO.**

Apagar el interruptor del motor situado en el asa antes de comenzar.

Comprobar que la tensión de la red o generador coincide con la del motor.

Inspeccionar el buen estado de los cables.

Asegurarse que el punto de conexión dispone de toma de tierra para las reglas QXE, Tornado E y QZE.

En caso de usar cables de prolongación, chequear la sección siguiente "CABLES DE PROLONGACIÓN".

4.- Comprobar que todos los tornillos están bien apretados.

5.- Poner en marcha el motor, regulando la velocidad con el mando acelerador (gasolina) hasta obtener una buena vibración.

6.- Efectuar el trabajo tirando de la regla por sus asas, que se encuentran aisladas de vibración.

7.- Después de finalizado el trabajo limpiar con agua los restos de cemento adheridos a la regla.



8.- Cuando se comprueben defectos que pueden poner en peligro la manipulación, se debe suspender el trabajo y realizar el mantenimiento correspondiente.

#### CABLES DE PROLONGACIÓN

Para proteger al usuario de un golpe de corriente, el motor en las reglas QXE, Tornado E y QZE deberá estar correctamente conectado a tierra.

Los motores de las reglas QXE, Tornado E y QZE están equipados con cables de tres vías (2P+T) y su respectiva clavija. Deberán usarse las bases correspondientes.

No usar cables dañados o desgastados.

Evitar que pasen cargas pesadas por encima de los cables.

Para determinar la sección transversal seguir el siguiente procedimiento:



#### **PROCEDIMIENTO PARA DETERMINAR LA**

#### **SECCIÓN TRANSVERSAL NECESARIA EN PROLONGACIÓN DE CABLES**

Se deberán hacer las siguientes comprobaciones y tomar la sección de cable mayor:

1.- La resistencia óhmica e inductiva del cable con una pérdida de tensión permitida de un 2%,  $\cos \phi = 0,8$  mediante la curva de frecuencia y tensión.

Tensión nominal: 1 - 230 V 50 Hz

Intensidad nominal: 10 A

Longitud de cable: 100 m

Entrando en la curva con el producto: Intensidad x Longitud =  $10 \times 100 = 1000 \text{ A}$

Obtenemos una sección de  $4 \text{ mm}^2$

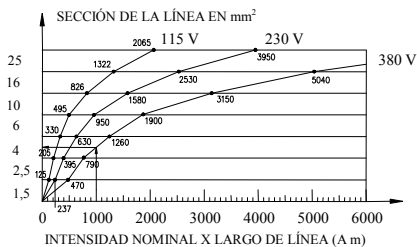
2.- El calentamiento permitido del cable según VDE (tabla para la sección transversal mínima requerida).

Por ej.

Para 10 A; según tabla para 15 A o inferior la sección es de  $1 \text{ mm}^2$ .



Por tanto Sección escogida = 4 mm<sup>2</sup>, siempre elegir la sección transversal mayor de las dos comprobaciones



Secciones mínimas según normas VDE		
Sección (mm <sup>2</sup> )	Carga máx. (A)	Fusible máx. (A)
1	15	10
1,5	18	10/3-16/1-
2,5	26	20
4	34	25
6	44	35
10	61	50
16	82	63
25	108	80

## 4.2 MANTENIMIENTO PERIÓDICO

### MANTENIMIENTO CON MOTOR DE GASOLINA



- Diariamente (8 horas).**  
Limpiar el motor, controlar tornillos y tuercas, chequear y rellenar de aceite el depósito del motor (4 tiempos)
- Semanal (50 horas).**  
Cambiar el aceite del motor (inicial 20 horas), limpiar las bujías y el filtro de aire.
- Mensual (200 horas).**  
Limpiar el filtro de aceite, limpiar y ajustar las bujías.
- 250 horas.** Limpiar y ajustar el carburador, limpiar la cabeza del cilindro, reglaje de válvulas.
- En todas las operaciones de mantenimiento se utilizarán recambios originales.
- Después de trabajos de mantenimiento y servicio se deberá montar correctamente todos los dispositivos de seguridad.
- Cada 12 meses**, o con más frecuencia dependiendo de las condiciones de uso se recomienda que sea revisado por un taller autorizado.
- No llenar el depósito de gasolina fumando, cerca de una llama u otro peligro potencial. Cerrar la llave de paso antes de llenar el depósito, usar gasolina sin plomo, limpiar las salpicaduras de gasolina antes de arrancar el motor.
- La velocidad del motor a ralentí no debe exceder las 3000 r.p.m. (sale regulada de fábrica)  
En el mantenimiento del motor la velocidad debe ser comprobada y ajustada a 3000 r.p.m a ralentí. Ver libro de instrucciones del motor para ajuste de la velocidad, encendido y parada.

### MANTENIMIENTO CON MOTOR ELÉCTRICO



- Los trabajos en las partes eléctricas solo deberán efectuarse por un experto.
- Durante los trabajos de mantenimiento deberá asegurarse que está desconectado de la red.
- En todas las operaciones de mantenimiento se utilizarán recambios originales.
- No es necesario una lubricación periódica de los rodamientos del motor.
- Inspeccionar las conexiones de la clavija y del interruptor cada 100 horas de trabajo.
- Limpiar periódicamente la carcasa del motor para prevenir sobrecalentamiento. En las reglas QXE TURBO y TORNADO E TURBO **no limpie el motor con manguera de agua a presión.**
- En las reglas QXE TURBO y TORNADO E TURBO limpiar el filtro de entrada de aire **semanalmente o cada 50 horas** quitando los tornillos de la tapa 48402.
- En las reglas QXE TURBO y TORNADO E TURBO revisar periódicamente el funcionamiento de las escobillas y sustituir las a las 120 horas de trabajo (código 103656).
- Después de trabajos de mantenimiento y servicio se deberá montar correctamente todos los dispositivos de seguridad.
- Cada 12 meses o con más frecuencia dependiendo de las condiciones de uso se recomienda que sea revisado por un taller autorizado.
- Apretar los tornillos diariamente.



### 4.3 ALMACENAMIENTO

Almacenar siempre la regla limpia, en zonas secas y protegidas, cuando no sea usada por tiempo prolongado

### 4.4 TRANSPORTE

En vehículos de transporte se deberá asegurar la regla contra deslizamientos, vuelcos y golpes.

## 5 LOCALIZACIÓN DE AVERIAS

PROBLEMA	CAUSA/SOLUCIÓN
<b>El motor no funciona</b>	Verifique si hay gasolina en el depósito
	Compruebe la llave de paso de la gasolina
	Compruebe la palanca de aire (gasolina)
	Verifique si hay corriente (eléctrica)
<b>La regla no vibra</b>	Verifique el estado de las escobillas (reglas Turbo)
	Compruebe cables, clavijas e interruptores (eléctrica)
<b>El motor eléctrico se recalienta</b>	Comprobar el nivel de aceite
	Verifique que la transmisión no está rota
<b>El motor eléctrico se recalienta</b>	Limpiar las aberturas de entrada y de salida de aire
	Verifique la tensión de alimentación

## 6 INSTRUCCIONES PARA PEDIR REPUESTOS

### 6.1 INSTRUCCIONES PARA PEDIR REPUESTOS

- i** 1.- En todos los pedidos de repuestos DEBE INCLUIRSE EL CÓDIGO DE LA PIEZA SEGÚN LA LISTA DE PIEZAS. Es recomendable incluir el NÚMERO DE FABRICACIÓN DE LA MÁQUINA.
- 2.- La placa de identificación con los números de serie y modelo se encuentran en la parte superior de la carcasa del motor (la del fabricante del motor) y en la placa del soporte rodamientos (QX y TORNADO), conjunto soporte mando (QZ) y bastidor (Huracán).
- 3.- Provéanos con las instrucciones de transporte correctas, incluyendo la ruta preferida, la dirección y nombre completo del consignatario.
- 4.- No devuelva repuestos a fábrica a menos que tenga permiso por escrito de la misma, todas las devoluciones autorizadas deben enviarse a portes pagados.

### 6.2 INSTRUCCIONES PARA SOLICITAR GARANTÍAS

- i** 1.- La garantía tiene validez por 1 año a partir de la compra de la máquina. La garantía cubrirá las piezas con defecto de fabricación.
  - En ningún caso la garantía cubrirá una avería por mal uso del equipo.
  - La mano de obra y los gastos de envío correrán siempre a cargo del cliente.
- 2.- En todas las solicitudes de garantía DEBE ENVIARSE LA MÁQUINA A ENARCO, S.A. O TALLER AUTORIZADO, indicando siempre la dirección y nombre completo del consignatario.
- 3.- El departamento de S.A.T. notificará de inmediato si se acepta la garantía y en el caso de que se solicite se enviará un informe técnico.
- 4.- No tendrá ningún tipo de garantía cualquier equipo que haya sido previamente manipulado por personal no vinculado a ENARCO, S.A.

**NOTA:** ENARCO, S.A. se reserva el derecho a modificar cualquier dato de este manual sin previo aviso.



## 7 RECOMENDACIONES DE UTILIZACIÓN

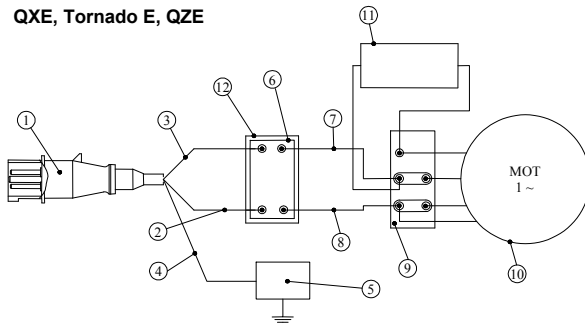
Las reglas son utilizadas para la vibración y acabado de suelos. El trabajo no necesita el uso de las guías, se puede trabajar directamente sobre el hormigón gracias a su bajo peso. El equipo es ideal para alisar rápidamente y fácilmente las losas de 6 a 18 cm según el tipo de hormigón.

Se recomienda seguir las siguientes instrucciones:

- i** 1.- Después de verter el hormigón en la estructura, se nivela una primera vez antes de pasar la regla. Para compactar correctamente el hormigón se utiliza también las agujas vibrantes. Es importante coger puntos de referencia en el hormigón para tener una referencia. Tanto las marcas de pies y de la herramienta no tienen que aparecer después de pasar la regla. La oscilación llega a una profundidad de 18 cm en función del tipo de hormigón.
- 2.- Cuando se prepara el hormigón, la regla se pone encima del hormigón con el motor a tope y se sostiene el tirador para evitar que la máquina salte en el hormigón. La regla se va desplazando de forma que no tiene que mostrar resistencia, se observa que el hormigón se alisa y cambia de apariencia.
- 3.- Para juzgar una buena vibración, las marcas de los pies y del perfil no tiene que verse. Si se nota que el hormigón no es totalmente liso, se repetirá la instrucción anterior.
- 4.- Después se ve una mezcla que llamaremos lechada en la superficie (3-4 mm de agua, cemento, partículas de arena).
- 5.- El agua tiene que evaporarse rápidamente y la superficie se queda mate. La capa fina de lechada cuando fragua el hormigón actúa como un papel secante evitando el efecto de "resudada" (aparición de agua en la superficie durante el proceso de fraguado).
- 6.- Después de unas cuantas horas, el hormigón está listo para adicionales operaciones de vibración. Este proceso se hace con máquinas de alisado (simple o doble) o con equipos de vibración (unidad cilíndrica con un sistema de vibración integrado). Estas máquinas dotan una mayor resistencia al hormigón.

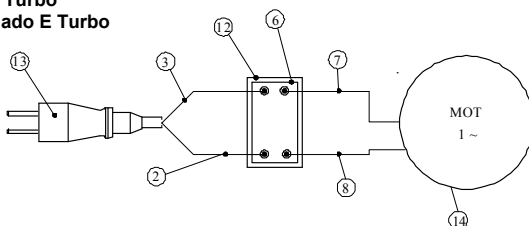
## 8 ESQUEMA ELECTRICO

**QXE, Tornado E, QZE**



1	Clavija 2P+T ó Schuko
2	Cable a interruptor sección 1,5mm <sup>2</sup>
3	Cable a interruptor sección 1,5mm <sup>2</sup>
4	Cable tierra (verde-amarillo)
5	Punto de tierra
6	Interruptor
7	Cable a motor sección 1,5mm <sup>2</sup>
8	Cable a motor sección 1,5mm <sup>2</sup>
9	Caja bornas
10	Motor vibrador
11	condensador
12	Caja interruptor
13	Clavija 2P Schuko
14	Conjunto motor monofásico

**QXE Turbo  
Tornado E Turbo**





## INDEX

1	INTRODUCTION	2
2	CHARACTERISTICS	3
3	USAGE CONDITIONS	4
4	OPERATION AND MAINTENANCE	6
	4.1 GETTING STARTED	6
	4.2 PERIODIC MAINTENANCE	7
	4.3 STORAGE	8
	4.4 TRANSPORTATION	8
5	LOCATING MALFUNCTIONS	8
6	INSTRUCTIONS TO ORDER SPARE PARTS	8
	6.1 INSTRUCTIONS TO ORDER SPARE PARTS	8
	6.2 INSTRUCTIONS TO REQUEST WARRANTIES	8
7	USAGE RECOMMENDATIONS	9
8	ELECTRIC SCHEME (QZE, QXE, TORNADO E)	9



## 1 INTRODUCTION

Thank you for trusting the **ENAR** brand.

For the maximum performance of the equipment, we recommend to read carefully the safety recommendations, maintenance, and usage listed in this manual.

Defective parts should be replaced immediately to avoid major problems.

The effective longevity of the equipment will increase if the manual instructions are followed.

We will be glad to help you with any comments or suggestions in reference to our equipment.



## 2 CHARACTERISTICS

Screed for finishing superficially the floors. This equipment main characteristic is its low weight, one person can use it alone. The use of rail-guide is not necessary, this machine is suitable for working directly on the concrete mass. The aluminium beam presents a high resistance and a good finishing. On the screeds with petrol engine, vibration can be controlled with the accelerator.

### ENGINES CHARACTERISTICS

PETROL ENGINES:

Model	<b>HONDA GX-25 TORNADO GH QZGH QXH</b>	<b>ROBIN EH 025 TORNADO GR4T QZ GR4T QX R4T</b>	<b>HONDA GX-35 HURACAN GH</b>	<b>ROBIN EH035V HURACAN GR</b>
<b>Type/Displacement</b>	4 stroke / 25cc	4 stroke / 24,5 cc	4 stroke / 35,8 cc	4 stroke / 33,5cc
<b>Max output/R.P.M.</b>	1,1 HP / 7000 r.p.m.	1,1 HP / 7000 r.p.m.	1,6 HP / 7000 r.p.m.	1,6 HP / 7000 r.p.m.
<b>Carburettor</b>	Diaphragm type	Diaphragm type	Diaphragm type	Diaphragm type
<b>Ignition</b>	Transistors magneto	Transistors magneto	Transistors magneto	Transistors magneto
<b>Starting</b>	Coil	Coil	Coil	Coil
<b>Fuel</b>	Petrol	Petrol	Petrol	Petrol
<b>Fuel tank capacity</b>	550 cc	500 cc	700 cc	750 cc
<b>Weight</b>	2,78 kg	2,8 kg	3,33 kg (without clutch)	3,4kg

ELECTRIC MOTOR:

Type	<b>TORNADO E TURBO QXE TURBO</b>	Single phase electric motor
<b>Power</b>	500W	105W
<b>Max R.P.M.</b>	12000	2850
<b>Capacitor</b>	-	5 $\mu$ F / 400 V (QXE), 10 $\mu$ F / 400 V (QZE)
<b>Insulation</b>	Double insulation	IP54
<b>Voltage</b>	220V 50Hz	220V 50Hz
<b>Weight</b>	2,6 kg	4 kg

### VIBRATING SCREEDS CHARACTERISTICS:

Model>	<b>TORNADO G</b>	<b>TORNADO E</b>	<b>TORNADO E TURBO</b>	<b>QXG</b>	<b>QXE</b>	<b>QXE TURBO</b>	<b>QZG</b>	<b>QZE</b>	<b>HURACAN GH</b>	<b>HURACAN GR</b>
<b>Beam length (m)</b>	1,5-3	1,5-3	1,5-3	1,5-3	1,5-3	1,5-3	2-3	2-3	2-5	2-5
<b>Weight (kg)</b>	15,5-20	14,5-19	15,5-20	13,5-18	12,5-17	13,5-18	17-22	17,5-22,5	22,9-35,5	22,9-35,5
<b>Centrifuge force (kp)</b>	150	70	130	150	70	130	150	70	200	200



### 3 USAGE CONDITIONS



#### **WARNING!**



READ AND UNDERSTAND EVERY INSTRUCTION.

#### WORKING AREA



KEEP your working area clean and well lit. Cluttered benches and dark areas invite accidents.

DO NOT OPERATE power tools in explosive atmospheres, such as in the presence of flammable liquids, gases, or dust.

KEEP AWAY from standers, children, and visitors while operating a power tool. Distractions can cause to loose control.

#### ELECTRICAL SAFETY



GROUNDING TOOLS MUST BE PLUGGED INTO an outlet properly installed and grounded in accordance with all codes and ordinances.

NEVER REMOVE the grounding prong or modify the plug in any way.

DO NOT USE any plug adaptor.

CHECK with a qualified electrician if you are in doubt as to whether the outlet is properly grounded.

AVOID body contact with grounded surfaces such as pipes, radiators, ranges and refrigerators.

DO NOT EXPOSE power tools to rain or wet conditions.

DO NOT ABUSE the cord.

NEVER USE the cord to carry the tools or the plug from an outlet.

KEEP cord away from heat, oil, sharp edges or moving parts.

REPLACE damaged cords immediately. Damaged cords increase the risk of electric shock.

WHEN OPERATING a power tool outside, use an outdoor extension cord marked "W-A", "W" or "H07RN-F".

#### PERSONAL SAFETY



STAY ALERT, watch what you are doing and use common sense when operating a power tool.

DO NOT USE THE TOOL while tired or under the influence of drugs, alcohol, or medication.

DRESS properly.

DO NOT WEAR loose clothing or jewellery.

CONTAIN long hair.

KEEP your hair, clothing, and gloves away from moving parts. Loose clothes, jewellery, or long hair can be caught in moving parts.

AVOID accidental starting.

BE SURE switch is off before plugging in. Carrying tools with your finger on the switch or plugging in tools that have the switch on invites accidents.

REMOVE adjusting keys before turning the tool on.

DO NOT overreach.

KEEP properly fed and balanced at all times.

USE safety equipment.

ALWAYS WEAR eye protection. Dust mask, non-skid safety shoes, hard hat, or hearing protection must be used for appropriate conditions.

#### TOOL USE AND CARE

USE clamps or other practical way to secure and support the work piece to a stable platform.

DO NOT FORCE the tool.

USE the correct tool for your application. The correct tool will do the work better and safer at the rate for which it is designed.

DO NOT USE the tool if the switch does not turn it on neither off.

DISCONNECT the plug from the power source before making any adjustments, changing accessories, or storing the tool.

STORE idle tools out of reach of children and other untrained persons.



MAINTAIN tool with care. KEEP cutting tools sharp and clean.

CHECK for misalignment or binding of moving parts, breakage of parts, and any other condition that may affect the tools operation. If damaged, have the tool serviced before using again.

USE only accessories that are recommended by the manufacturer for your model.

### SERVICE



Tool service **MUST BE PERFORMED** only by qualified repair personnel.

When servicing a tool, **USE** only identical replacement parts.

**FOLLOW** instructions in the Maintenance section of this manual.

### SPECIFIC SAFETY RULES

**For your own safety**, as well as for the others one, and in order not to cause any damage to this equipment, please read carefully the instructions **that are explained as follows**:



1.- For the proper use of this device, please **assure** that the operator has been correctly informed of the content of this manual before using it.

2.- This screed must be used only under the applications for which it has been designed and according to these safety instructions.

3.- Do not touch any part of the vibrating group when the motor is running.

4.- Do not work in an area exposed to flammable liquids or gases.

5.- Do not allow inexperienced or not trained personnel to use the screed alone.

6.- Always keep the vibrating screed clean and dry.

7.- Please secure all the threads and bolts before working.

8.- Do not stop the screed until the concrete mass is fully vibrated.

9.- Do not work with the screed if any type of disfunction, even small, has been observed.



10.- When working with a petrol screed:

- Read the engine manufacturer's manual before working.

- Do not work in closed rooms, the exhaust fumes may be toxic.

- Wait 2 minutes for the petrol refill until the motor gets cold.



11.- When working with an electric screed:

- Before connecting the motor to the power source, check that the voltage and frequency match the specifications showed in the specifications plate.

- Make sure that the cables have the right section and are in good condition.

- If the screed is connected to a generator, please make sure that the output and voltage specifications are the convenient ones for the model as showed in the specifications plate. The voltage and the frequency must not vary more than 5%.

- Keep the air intake clean and opened for the correct running of the motor.



12.- The acoustic power level of this machine can reach 92 dB (the acoustic pressure will be 85,5 dB). Proper protective equipment must be used.

13.- Vibration caused by machinery is a risk for health. The screed must always be handled using isolated gloves and all the necessary safety equipment. Besides, the user must rest each hour of effective work.



Referring to Huracan vibrating screed, these cautions must be taken into account from the first hour of work and the machine must not be used more than 4 hours per day of effective work.



For QZ, QX and Tornado, the user must take the same cautions, but these machines can be used for 8 hours per day of effective work.



The rubber parts used for isolating from vibration must be maintained in perfect shape. In case of damage, they must be replaced immediately.

**FURTHERMORE, THE OPERATOR IS COMPELLED  
TO RESPECT ADDITIONAL REGULATIONS ENFORCED**



## 4 OPERATION AND MAINTENANCE

### 4.1 GETTING STARTED



1.- Before working, make sure that all the security devices are operating under normal conditions.

2.- **WITH PETROL ENGINE:**



Read the engine manufacturer manual.

Do not work in rooms with scarce ventilation.

Make sure there is no flammable good near to the escape.



Check the petrol level in the reservoir (use always unleaded gas in 4 stroke engines).

Check the oil reservoir of the motor is full (see engine manual) in the 4-stroke engine (SAE10W40).

3.- **WITH ELECTRIC MOTOR:**

Before working, switch the motor off with the handle switch.

Check the Current specifications of the power source.

Make sure the cables are in good condition.

Secure the power source is connected to earth on QXE, Tornado E and QZE screeds.

In the case of using extension cables, read the next section "EXTENSION CABLES".

4.- Check all the bolts are well tighten.

5.- Start the motor, regulate the speed with the accelerator (Petrol) until it reaches a good vibration.

6.- Vibrate the floor by pulling the screed from the handle.

7.- When the work is finished, always remove the fresh concrete that has been settling on the beams and the motor before it sticks to it.



8.- When a defect or a malfunction has been detected, endangering the use of this machine or not, stop the work and make the correspondent maintenance to avoid any danger or bigger damage.

#### EXTENSION CABLES

In order to protect the operator from an electric shock, please make sure that QXE, Tornado E and QZE screed models are connected to earth.

The QXE, Tornado E and QZE motors are fitted out with 3 ways cables (2 Phases + Earth) and the correspondent plug. The convenient socket must be used.

Do not use damaged cables.

Avoid heavy loads on cables.

To determine the transversal section, read the following procedure:



#### PROCEDURE TO DETERMINE THE NECESSARY

##### TRANSVERSAL SECTION IN CABLE EXTENSION

Do the following verifications and take the highest section of cable:

1.- The ohmic resistance and inductive resistance of the cable with the permitted loss of voltage of 2%,  $\cos \phi = 0.8$  through the frequency and voltage curve.

I.e.: Nominal voltage: 1- 230 V 50 Hz

Nominal current: 10 A

Cable length: 100 m

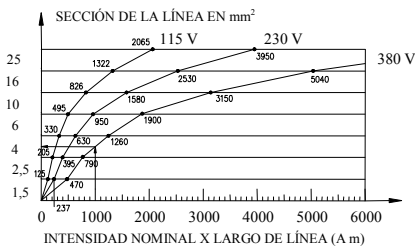
Entering the curve with the product: Intensity x Length =  $10 \times 100 = 1000$  A m.

We obtain a  $4 \text{ mm}^2$  section.

2.- The permitted heating of the cable according to VDE standard (minimum transversal section table required).

I.e.: For 10 A, according to table for 15 A or less, the section is of  $1 \text{ mm}^2$ .

Therefore, the section chosen is equal to  $4 \text{ mm}^2$ , always chose the highest transversal section of the two verifications.



Secciones mínimas según normas VDE		
Sección (mm <sup>2</sup> )	Carga máx. (A)	Fusible máx. (A)
1	15	10
1,5	18	10/3-16/1-
2,5	26	20
4	34	25
6	44	35
10	61	50
16	82	63
25	108	80

## 4.2 PERIODIC MAINTENANCE

### MAINTENANCE WITH PETROL ENGINE



- 1.- **Daily (8 hours).**  
Clean the engine and the beams, check the bolts & nuts, check and fill the engine reservoir with oil.
- 2.- **Weekly (50 hours).**  
Change the motor oil (first 20 hours), clean the sparking plugs and the air filter.
- 3.- **Monthly (200 hours).**  
Clean the oil filter, clean and adjust the sparks plugs.
- 4.- **Every 250 hours.** Clean and set the carburettor, clean the cylinder's head, set the valves.
- 5.- Always use original parts by every maintenance operation.
- 6.- The safety fittings have to be checked after every maintenance.
- 7.- **Every 12 months** or more frequently, the screed has to be sent to an authorized workshop for service according to the intensity of the usage.
- 8.- Do not fill the fuel tank while smoking or near any other potential source of danger.  
Lock the petrol admission key when filling, use unleaded gas, clean the gas spelt.
- 9.- Idle speed of the motor must not exceed 3.000 rpm. (standard set).  
By every maintenance operation, the idle speed of the engine has to be checked and adjusted at 3.000 rpm.  
See the engine manual to set the engine speed, starting and stopping.

### MAINTENANCE WITH ELECTRIC MOTOR



- 1.- The operating of the electric parts must be done by a specialist.
- 2.- During the maintenance, make sure that the device is disconnected from the power source.
- 3.- Always use original parts by every maintenance operation.
- 4.- The bearings of the motor do not need a periodic maintenance.
- 5.- Inspect the plug, the socket as well as the cables every 100 hours.
- 6.- Clean periodically the housing of the motor to prevent an overheating. Don't wash the QXE TURBO neither the TORNADO E TURBO motor with a high pressure water hose.
- 7.- Clean weekly the QXE TURBO and TORNADO E TURBO air inlet filter (or when 50 hours working) removing the screeds of the housing cover 48402.
- 8.- On screeds QXE TURBO and TORNADO E TURBO, check periodically the condition of the brushes and replace them when 120 hours working (brush code 103656).
- 9.- The safety fittings have to be checked after every maintenance.
- 10.- **Every 12 months** or more frequently the screed has to be sent to an authorized workshop for service according to the intensity of the usage.  
Re-screw the nuts and bolts daily.



#### 4.3 STORAGE

Always store the screed in a clean and dry area when not used for a long period of time.

#### 4.4 TRANSPORTATION

Make sure the screed won't suffer any ripping or shock that could cause any damage.

### 5 LOCATING MALFUNCTIONS

PROBLEM	CAUSES/SOLUTIONS
<b>The motor doesn't work</b>	Check the gas level.
	Check the gas admission key is open.
	Check the de choke position (gas).
	Check the power source (electric).
	Check the brushes condition (electric Turbo)
<b>The screed doesn't vibrate</b>	Check the cables, the switch and the plug (electric).
	Check the engine oil level.
<b>The electric motor is overheating</b>	Check the exciter's transmission.
	Clean the air ventilation (inlet and outlet).
	Check the power supply type.

### 6 INSTRUCTIONS TO ORDER SPARE PARTS

#### 6.1 INSTRUCTIONS TO ORDER SPARE PARTS

- i** 1.- Every spare parts order must include PART CODE NUMBER AS STATED IN THE PARTS LIST. We recommend including the MACHINE SERIAL NUMBER.
- 2.- The identification plate with serial and model number is located in the plate of the vibrating assembly (QX and TORNADO), in the handle support (QZ) and in the frame (Huracan). In electric screeds the identification plate is located in the motor plate and in the motor housing.
- 3.- Let us to know the right shipping instructions, including the wished route, the address and the consignee complete name.
- 4.- Do not return the parts without authorisation, the return is done with freight prepaid.

#### 6.2 INSTRUCTIONS TO REQUEST WARRANTIES

- i** 1.- The warranty is valid for 1 year after the purchasing of the machine, the warranty will cover parts with manufacturing defects. In any case the warranty will cover a malfunction due to improper usage of the equipment. The customer will always pay labour and shipping fees.
- 2.- In all warranty requests THE MACHINE MUST BE SENT TO ENARCO, S.A. or to an AUTHORIZED DEALER, always including the complete address and name of the consignee.
- 3.- The Technical Assistance Service will immediately notify to the customer if the warranty is accepted and, if requested, it will send a technical report.+
- 4.- The warranty will be void if any equipment has been previously handled by personnel outside of ENARCO, S.A. or not authorized by it.

**NB:** ENARCO, S.A., reserves the right to modify any part of this manual without prior notice.



## 7 USAGE RECOMMENDATIONS

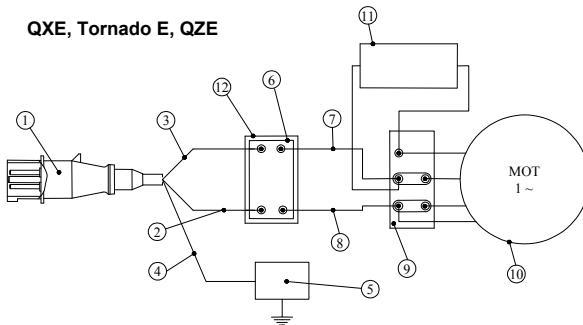
The screeds are used to the vibration and the finishing of the floors. This work can be made directly on the surface without guides. Thanks to its lightweight and to its mechanism producing a powerful vibration, the screed is ideal to smooth rapidly and easily the floors (from 6 to 18 cm thickness) depending on the concrete type.

In order to get a good finishing of the concrete surface, we recommend following these instructions:

- 1.- Before pouring the concrete mass on the structure, it is necessary to level properly the concrete mass. To get a right compaction of the concrete, you should use the vibrating pokers additionally. It's important to take references or levels out of the mass to see the level objective clearly. The marks of the feet and the tool disappear after the last pass of the screed. The vibration wave produced, reaches a depth of 18 cm depending on the type of concrete mass.
- 2.- When the mass is prepared, the screed is laid over the concrete mass with the motor running at the top speed and you must support the handle lightly in order to avoid the screed jumps over the surface and does not create "waves" and "marks" with edges. Pull and push constantly the screed. It is important to get a smooth surface. The screed must be in contact with the concrete. The screed must not show any resistance to pulling, it must slip over the concrete. The speed to push and pull the screed depends on the depth and the consistency of the mass.
- 3.- To judge the quality of the vibration, the marks of the feet and the beam must disappear. In case of the concrete is not really smooth, repeat the previous instruction.
- 4.- Then, a mixture called "milk" appears on the surface (this is a mixture of 3-4 mm thickness composed of water, concrete, and small sand particles).
- 5.- Water must evaporate quickly and the surface will become dull. The fine layer called "milk" is acting as a cinder paper for the below layers and avoids the sweating effect. The water stays in the below layers and the surface moistens.
- 6.- Several hours later, the concrete is ready for additional finishing operations. You can use a trowel (single or double ride-on-type) or re-vibration equipment (double roller unit with integrated vibrating system). These machines provide a higher resistance to wearing but are not required for all the types of floors.

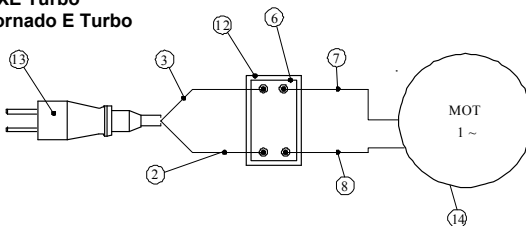
## 8 ELECTRIC SCHEME

**QXE, Tornado E, QZE**



1	2P+T or Schuko plug
2	Cable to switch section 1,5mm <sup>2</sup>
3	Cable to switch section 1,5mm <sup>2</sup>
4	Earth cable (green-yellow)
5	Earth connection point
6	Switch
7	Cable to motor section 1,5mm <sup>2</sup>
8	Cable to motor section 1,5mm <sup>2</sup>
9	Terminals box
10	Motor
11	capacitor
12	Switch box
13	2P Schuko plug
14	Monophase motor set

**QXE Turbo  
Tornado E Turbo**





## INDEX

1	PRÉFACE	2
2	CARACTÉRISTIQUES	3
3	CONDITIONS D'UTILISATION	4
4	MISE EN MARCHÉ, FONCTIONNEMENT ET ENTRETIEN DE LA MACHINE	6
	4.1 AVANT DE COMMENCER LE TRAVAIL	6
	4.2 ENTRETIEN PÉRIODIQUE	7
	4.3 STOCKAGE	8
	4.4 TRANSPORT	8
5	LOCALISATION DE PANNES	8
6	INSTRUCTIONS POUR COMMANDER LES PIÈCES DÉTACHÉES	8
	6.1 INSTRUCTIONS POUR COMMANDER LES PIÈCES DÉTACHÉES	8
	6.2 INSTRUCTIONS POUR FAIRE VALOIR LA GARANTIE	8
7	RECOMMANDATIONS D'UTILISATION	9
8	SCHÉMA ÉLECTRIQUE	9



## 1 PRÉFACE

Nous vous remercions de la confiance que vous avez déposée dans la marque **ENAR**.

Pour profiter au maximum de votre appareil de vibration, nous vous recommandons de lire très attentivement les normes de sécurité, d'entretien et d'utilisation que contient ce manuel d'instructions.

Les pièces défectueuses doivent être remplacées immédiatement pour éviter des problèmes majeurs.

Le degré d'efficacité de l'appareil sera amélioré si les instructions sont suivies comme indiqué ci-après.

Nous nous tenons à votre entière disposition pour répondre à toute remarque ou suggestion concernant nos machines.



## 2 CARACTÉRISTIQUES

Règle lisseuse pour finition en surface des sols. Elle se caractérise par son faible poids, elle n'a besoin que d'un opérateur pour son maniement. Il n'est pas nécessaire d'utiliser des taquets, on peut travailler directement sur le béton. Le profilé d'aluminium laminé présente une grande résistance à l'abrasion et une planéité parfaite. Sur les règles à moteur thermique, il est possible de contrôler la vibration avec l'accélérateur.

### CARACTÉRISTIQUES DES MOTEURS

#### MOTEURS À ESSENCE:

MODÈLE	HONDA GX-25 TORNADO GH QZGH QXH	ROBIN EH 025 TORNADO GR4T QZ GR4T QX R4T	HONDA GX-35 HURACAN GH	ROBIN EH35V HURACAN GR
<b>Puissance</b>	4 temps 25cc	4 temps 24,5 cc	4 temps 35,8 cc	4 temps 33,5cc
<b>R.P.M. max.</b>	1,1HP 7000 r.p.m.	1,1 HP 7000 r.p.m.	1,6HP 7000 r.p.m.	1,6 HP 7000 r.p.m.
<b>Carburateur</b>	Type diaphragme	Type diaphragme	Type diaphragme	Type diaphragme
<b>Allumage</b>	Magnéto à transistors	Magnéto à transistors	Magnéto à transistors	Magnéto à transistors
<b>Démarrage</b>	Lanceur à corde	Lanceur à corde	Lanceur à corde	Lanceur à corde
<b>Combustible</b>	Essence	Essence	Essence	Essence
<b>Réservoir</b>	550 cc	500 cc	700 cc	750 cc
<b>Poids</b>	2,78 kg	2,8 kg	3,33 kg (sans embrayage)	3,4 kg

#### MOTEUR ÉLECTRIQUE:

Type	TORNADO E TURBO QXE TURBO	Vibrateur externe monophasé
<b>Puissance</b>	500W	105W
<b>R.P.M. max.</b>	12000	2850
<b>Condensateur</b>	-	5 µF / 400 V (QXE), 10 µF / 400 V (QZE)
<b>Isolation</b>	Double isolation	
<b>Tension</b>	220V 50Hz	220V 50Hz
<b>Poids</b>	2,6 kg	4 kg

### CARACTÉRISTIQUES DES RÈGLES:

Modèle	TORNADO G	TORNADO E	TORNADO E TURBO	QXG	QXE	QXE TURBO	QZG	QZE	HURACAN GH	HURACAN GR
<b>Profilage (m)</b>	1,5-3	1,5-3	1,5-3	1,5-3	1,5-3	1,5-3	2-3	2-3	2-5	2-5
<b>Poids (kg)</b>	15,5-20	14,5-19	15,5-20	13,5-18	12,5-17	13,5-18	17-22	17,5-22,5	22,9-35,5	22,9-35,5
<b>Force centrifuge (kp)</b>	150	70	130	150	70	130	150	70	200	200



### 3 CONDITIONS D'UTILISATION



**ATTENTION!**  LISEZ TRÈS ATTENTIVEMENT TOUTES LES INSTRUCTIONS

#### AIRE DE TRAVAIL

VEILLEZ à ce que l'aire de travail soit propre et bien éclairée.



N'UTILISEZ pas d'outils électriques ou thermiques dans des atmosphères explosives, par exemple en présence de liquides inflammables, de gaz ou de poussière.

MAINTENEZ à distance les curieux, les enfants et les visiteurs pendant que vous travaillez avec l'outil électrique.

#### SÉCURITÉ ÉLECTRIQUE



Les outils mis à la terre SERONT BRANCHÉS à une prise de courant correctement installée et mise à la terre conformément à tous les codes et règlements pertinents.

NE MODIFIEZ JAMAIS la fiche, par exemple en enlevant la broche de mise à la terre.

N'UTILISEZ PAS d'adaptateur de fiche.

ADRESSEZ-VOUS à un électricien qualifié si vous n'êtes pas certain que la prise de courant soit correctement mise à la terre.

ÉVITEZ tout contact corporel avec des surfaces mises à la terre comme des tuyauteries, des radiateurs, des cuisinières ou des réfrigérateurs.

N'EXPOSEZ PAS les outils électriques à la pluie ou à l'humidité.

NE FORCEZ PAS le câble d'alimentation.

N'UTILISEZ PAS le câble d'alimentation pour transporter l'outil.

NE TIREZ PAS sur le câble d'alimentation quand vous débranchez l'outil.

N' EXPOSEZ PAS le câble d'alimentation à la chaleur, à des huiles, à des arêtes vives ou à des pièces en mouvement.

REMPLACEZ immédiatement les câbles d'alimentation endommagés.

LORSQUE VOUS UTILISEZ un outil électrique à l'extérieur, employez un câble d'alimentation pour l'extérieur ou un câble "H07RN-F", "W-A" ou "W".

#### SÉCURITÉ PERSONNELLE



CONCENTREZ-VOUS sur votre travail et faites preuve de sens commun quand vous manipulez un outil.

N'UTILISEZ PAS d'outil électrique si vous êtes fatigué ou sous l'influence de drogues, d'alcool ou de médicaments.

HABILLEZ-VOUS convenablement. NE PORTEZ ni vêtements gênants ni bijoux.

ATTACHEZ-VOUS les cheveux si vous les avez longs.

N'APPROCHEZ PAS les cheveux, les vêtements ou les gants des pièces en mouvement.

ASSUREZ-VOUS que l'interrupteur est sur arrêt (0) avant de brancher l'outil.

ENLEVEZ les clés de réglage ou de serrage avant la mise en marche de l'outil.

NE DÉPASSEZ PAS vos limites.

ALIMENTEZ-VOUS correctement et de manière équilibrée.

UTILISEZ des accessoires de sécurité.

PORTEZ toujours une protection pour les yeux.

#### UTILISATION ET ENTRETIEN DES OUTILS

IMMOBILISEZ le matériel sur une surface stable à l'aide de brides ou d'autres éléments.

NE FORCEZ pas l'outil.

UTILISEZ l'outil approprié à la tâche.

N'UTILISEZ PAS l'outil si son interrupteur ne peut pas être en position arrêt (0).



DÉBRANCHEZ la fiche de l'outil avant d'effectuer un réglage, de changer des accessoires ou de ranger l'outil.

RANGÉZ les outils hors de portée des enfants et d'autres personnes inexpérimentées.

PRENEZ soin de bien entretenir les outils.

SOYEZ attentif à tout désalignement ou coincement des pièces en mouvement, à tout bris ou à toute autre condition préjudiciable au bon fonctionnement de l'outil.

S'il est endommagé, RÉALISEZ un entretien avant de vous en servir.

UTILISEZ les accessoires que le fabricant recommande pour votre modèle d'outil.

## SERVICE



L'entretien de l'outil DOIT ÊTRE RÉALISÉ par un personnel qualifié. Lors de la révision, UTILISEZ des pièces identiques à celles utilisées. SUIVEZ les instructions prévues dans la section « entretien » de ce manuel.

## RÈGLES DE SÉCURITÉ SPÉCIFIQUES



1.- Pour la manipulation de la règle vibrante, vous devez vous assurer que tous les opérateurs ont été correctement informés du contenu de ce manuel.

2.- La règle ne peut s'utiliser que pour les travaux spécifiques en suivant les instructions de sécurité de ce manuel.



3.- N'opérez pas à la sortie du moteur quand celui-ci est en marche.

4.- Ne travaillez pas dans une zone exposée à des produits inflammables.

5.- Ne permettez pas que du personnel non qualifié touche le moteur ou des connexions des règles vibrantes.

6.- Maintenez la règle propre et sèche.

7.- Assurez-vous du bon serrage des boulons et des vis avant de travailler.

8.- N'arrêtez pas la machine avant la fin du travail.

9.- N'utilisez pas de matériel défectueux.



10.- Lors de l'utilisation de règles vibrantes à moteur essence:

- Lisez le manuel d'instructions du fabricant avant de commencer à travailler.

- Ne travaillez pas dans des lieux fermés, les gaz d'échappement pouvant être toxiques.

- Laissez refroidir le moteur 2 minutes avant de remplir le réservoir.



11.- Lors de l'utilisation de règles vibrantes électriques:

- Avant le branchement, vérifiez que la tension et la fréquence coïncident avec celle inscrite sur le moteur.

- Vérifiez que le câble électrique soit de la section adéquate et en bon état.

- Si la règle est connectée à un générateur, vérifiez que la tension de sortie est stable et celle de la puissance est adéquate. Une marge de +/- 5% est admise par rapport à celle indiquée sur le moteur.

- Évitez les obstacles à l'entrée et à la sortie d'air pour le bon fonctionnement du moteur.



12.- Le niveau sonore de cette machine peut atteindre 92 dB (pression acoustique 85.5 dB). Dans ce cas, l'utilisateur doit se protéger avec un équipement acoustique réglementaire.

13.- Le niveau de vibration de la machine est une cause de risque pour la santé. La machine doit toujours être utilisée avec des gants isolants, en plus du reste des composants de l'équipement de sécurité. Il faut, en plus, faire des pauses toutes les heures.



Dans le cas de la règle Huracán, il faut prendre ces précautions à partir d'1 heure d'utilisation et ne pas l'utiliser plus de 4 heures par jour du temps de travail effectif.



Avec les autres machines, on doit prendre les mêmes précautions, mais on peut les utiliser jusqu'à 8 heures par jour du temps de travail effectif.



Les éléments isolants de la vibration doivent être maintenus en parfait état. En cas d'endommagement, on doit procéder à leur remplacement immédiat.

## RESPECTEZ AUSSI LES NORMES EN VIGUEUR DANS LE PAYS D'UTILISATION



## 4 MISE EN MARCHÉ, FONCTIONNEMENT ET ENTRETIEN DE LA MACHINE

### 4.1 AVANT DE COMMENCER LE TRAVAIL



1.- Avant de commencer les travaux, il faut vérifier le bon fonctionnement de tous les dispositifs d'utilisation et de sécurité.



2.- **AVEC UN MOTEUR À ESSENCE:**

Lire le manuel du fabricant du moteur.

Ne pas travailler dans un lieu mal ventilé.



S'assurer qu'il n'y a pas de produits inflammables près du tuyau d'échappement du moteur. Vérifier qu'il y a de l'essence dans le réservoir (utiliser toujours de l'essence sans plomb en moteurs 4 temps)

Vérifier que le niveau d'huile est au maximum (voir manuel d'instructions du moteur) en 4 temps (SAE10W40).

3.- **AVEC UN MOTEUR ÉLECTRIQUE:**

Éteindre l'interrupteur du moteur situé sur la poignée avant de commencer.

Vérifier que la tension du réseau ou du générateur est identique à celle du moteur.

S'assurer du bon état des câbles.

S'assurer que la prise est connectée à la terre pour les modèles QXE, Tornado E et QZE. Dans le cas de l'utilisation de câbles de rallonge, vérifier la section suivante « CÂBLES DE RALLONGE ».

4.- Vérifier que toutes les vis sont bien serrées.

5.- Mettre en marche le moteur, régler la vitesse grâce à la poignée d'accélération (essence) jusqu'à obtenir une bonne vibration.

6.- Effectuer le travail en tirant sur la règle par les poignées isolées de la vibration.

7.- Une fois le travail terminé, nettoyer à l'eau le béton resté collé à la règle.



8.- Dès qu'un défaut pouvant altérer la sécurité de manipulation de l'appareil est détecté, arrêter le travail et procéder à l'entretien nécessaire.

#### CÂBLES DE RALLONGE

Pour protéger l'utilisateur d'un court-circuit, le moteur des règles QXE, Tornado E et QZE devra être correctement connecté à la terre. Les moteurs des règles QXE, Tornado E et QZE sont équipés de câbles à 3 phases en monophasés (2 P+T) avec leurs prises respectives. Utiliser les bases correspondantes. Ne pas utiliser de câbles endommagés ou usés. Éviter de faire passer de lourdes charges sur les câbles. Pour déterminer la section transversale, utiliser le processus suivant:



#### **PROCESSUS POUR DÉTERMINER LA SECTION TRANSVERSALE NÉCESSAIRE EN RALLONGE DE CÂBLES**

Il faudra faire les vérifications suivantes et mesurer l'aire de section du plus gros câble:

1.- La résistance ohmique et inductive du câble avec une perte de tension autorisée de 2%,  $\cos \phi = 0.8$  moyennant la courbe de fréquence et de tension.

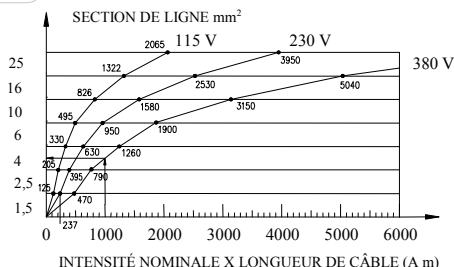
Par exemple:	Tension nominale	1- 230 V 50 Hz
	Intensité nominale	10 A
	Longueur du câble	100 m

En entrant dans la courbe avec le produit: Intensité x longueur =  $10 \times 100 = 1000 \text{ A}$   
Donc section prise en compte:  $4 \text{ mm}^2$ .

2.- Le réchauffement autorisé du câble selon VDE (Tableau pour la section transversale minimale requise).

Par exemple: Pour 10 A ; selon le tableau 15 A ou inférieur, la section est de  $1 \text{ mm}^2$ .

Donc, Section sélectionnée =  $4 \text{ mm}^2$  choisissez toujours la section la plus élevée des deux vérifications.



Sections minimales selon normes VDE		
Section (mm <sup>2</sup> )	Charge max. (A)	Fusible max. (A)
1	15	10
1,5	18	10/3-16/1-
2,5	26	20
4	34	25
6	44	35
10	61	50
16	82	63
25	108	80

## 4.2 ENTRETIEN PÉRIODIQUE

### ENTRETIEN AVEC MOTEUR À ESSENCE



- 1.- **Quotidien (8 heures)**  
Nettoyer le moteur, vérifier les vis et écrous et remplir les réservoirs d'huile du moteur (4 temps)
- 2.- **Hebdomadaire (50 heures)**  
Changer l'huile du moteur (1ère fois après 20 heures), nettoyer les bougies et le filtre à air.
- 3.- **Mensuel (200 heures)**  
Nettoyer le filtre à huile, nettoyer et régler les bougies.
- 4.- **Toutes les 250 heures**  
Nettoyer et ajuster le carburateur, nettoyer la culasse, régler les culbuteurs.
- 5.- Utiliser toujours des pièces de rechange d'origine.
- 6.- Après tout travail d'entretien et de service, monter correctement tous les dispositifs de sécurité.
- 7.- **Tous les 12 mois** ou plus faire réviser l'appareil si les conditions l'exigent par un atelier agréé.
- 8.- Ne pas remplir le réservoir en fumant ou près d'une flamme ou d'une source de danger.  
Fermer le robinet d'essence avant de remplir le réservoir, utiliser de l'essence sans plomb, nettoyer les projections d'essence sur le moteur avant de l'allumer.
- 9.- La vitesse du moteur ne doit pas dépasser 3.000 tours/min au ralenti (elle est réglée en usine).  
Lors de toute opération d'entretien, vérifier que le moteur est bien réglé sur cette vitesse.  
Voir le manuel d'instructions du moteur pour régler la vitesse, l'allumage et l'arrêt du moteur.

### ENTRETIEN AVEC LE MOTEUR ÉLECTRIQUE



- 1.- Les travaux sur les parties électriques seront effectués uniquement par un professionnel.
- 2.- Pendant les travaux d'entretien, s'assurer que le matériel est débranché.
- 3.- Dans toutes les opérations d'entretien, utiliser des pièces de rechange d'origine.
- 4.- Une lubrification périodique des roulements du moteur n'est pas nécessaire.
- 5.- Inspecter les connexions de la fiche et de l'interrupteur toutes les 100 heures.
- 6.- Nettoyer régulièrement la carcasse du moteur pour éviter toute surchauffe. Ne pas nettoyer le moteur avec de l'eau à pression sur les modèles QXE TURBO et TORNADO E TURBO.
- 7.- Nettoyer chaque semaine le filtre à air sur les modèles QXE TURBO et TORNADO E TURBO enlever les vis du le couvercle 48402.
- 8.- Sur les modèles QXE TURBO et TORNADO E TURBO vérifier périodiquement l'état des charbons et les changer toutes les 120h. de travail (code 103656).
- 9.- Après les travaux d'entretien et de service, monter correctement tous les dispositifs de sécurité.
- 10.- Tous les 12 mois ou plus régulièrement en fonction des conditions d'utilisation, il est recommandé de faire vérifier l'appareil par un professionnel agréé.  
Resserrer les boulons quotidiennement.



### 4.3 STOCKAGE

Ranger toujours la règle propre, dans une zone sèche et à l'abri des intempéries, surtout pendant des périodes d'inutilisation prolongées.

### 4.4 TRANSPORT

Dans des véhicules de transport, s'assurer que la règle ne va pas subir un traitement qui pourrait l'endommager.

## 5 LOCALISATION DE PANNES

PROBLÈME	CAUSE/SOLUTION
<b>Le moteur ne fonctionne pas</b>	Vérifier le niveau d'essence
	Vérifier la position du robinet d'essence
	Vérifier la position du levier (essence)
	Vérifier s'il y a du courant (électrique)
	Vérifier l'état des charbons (électrique Turbo)
	Vérifier les câbles, les vis et les interrupteurs (électrique)
<b>La règle ne vibre pas</b>	Vérifier le niveau d'huile
	Vérifier que la courroie de transmission n'est pas endommagée
<b>Le moteur électrique surchauffe</b>	Nettoyer les ouvertures d'entrée et de sortie d'air
	Vérifier la tension d'alimentation

## 6 INSTRUCTIONS POUR COMMANDER LES PIÈCES DÉTACHÉES

### 6.1 INSTRUCTIONS POUR COMMANDER LES PIÈCES DÉTACHÉES

- i** 1.- LA RÉFÉRENCE DE LA PIÈCE SELON LA LISTE DE PIÈCES doit être incluse dans toute commande. Il est conseillé d'inclure également LE NUMÉRO DE FABRICATION DE L'APPAREIL.
- 2.- La plaque d'identification avec le numéro de série et le modèle se trouvent sur la partie supérieure de la carcasse du moteur (celle du fabricant du moteur), et sur la plaque du support des roulements ( QX et TORNADO), sur la poignée (QZ) et sur le châssis (Huracán).
- 3.- Fournir les instructions de transport correctes, en incluant la route choisie ainsi que les coordonnées complètes du consignataire.
- 4.- Ne pas retourner de pièces détachées à l'usine à moins d'y être autorisé par écrit, tous les retours doivent être envoyés en port payé.

### 6.2 INSTRUCTIONS POUR FAIRE VALOIR LA GARANTIE

- i** 1.- La garantie a une validité d'un an à partir de la date d'achat de la machine. La garantie couvre les pièces qui présentent un défaut de fabrication.
- En aucun cas la garantie ne couvrira les dégâts occasionnés par une mauvaise utilisation de l'appareil.
  - La main-d'oeuvre et les frais de port seront toujours à la charge du client.
- 2.- IL FAUT ENVOYER, pour toute demande, l'appareil à ENARCO,S.A. ou à un RÉPARATEUR AGRÉÉ, en indiquant toujours les coordonnées complètes du consignataire.
- 3.- Le département de S.A.V. notifiera immédiatement si la garantie joue et, si le client le demande, un rapport technique lui sera envoyé.
- 4.- Tout appareil manipulé par un réparateur ou une personne non agréée par ENARCO, S.A ne pourra être garantil.

**NB :** ENARCO, S.A se réserve le droit de modifier toutes données de ce manuel sans avis préalable.



## 7 RECOMMANDATIONS D'UTILISATION

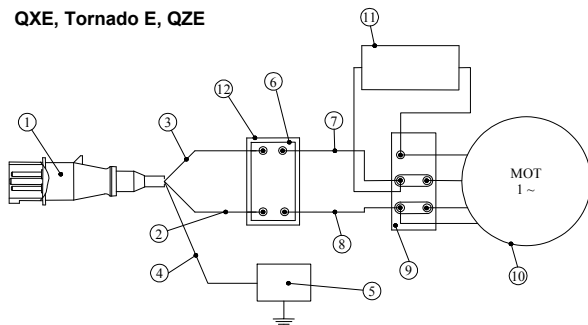
Les règles sont utilisées pour la vibration et la finition des sols. Vous pouvez travailler directement sur la surface sans l'utilisation de guides. Grâce à son faible poids et à son mécanisme produisant une meilleure vibration, la règle est idéale pour lisser rapidement et facilement les sols de 6 à 18 cm.

Pour avoir une bonne finition des sols, nous recommandons de suivre les conseils suivants:

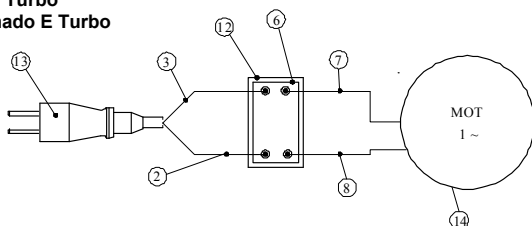
- i** 1.- Après avoir versé le béton sur la structure, il est nécessaire de niveler le béton. Pour compacter plus facilement le béton, vous pouvez utiliser parallèlement des aiguilles vibrantes. Il est important de prendre des points de référence dans le béton. Ni les empreintes de pas ni celles de la machine ne doivent apparaître après avoir passé la règle. L'oscillation produite atteint 18 cm de profondeur en fonction du type de béton.
- 2.- Quand le béton est préparé, la règle est posée sur le béton avec le moteur à fond et vous devez tenir la poignée pour éviter que la machine ne rebondisse sur la surface. La règle doit se déplacer sans aucune résistance, elle doit glisser sur le béton. On observe que le béton est lissé et change d'aspect.
- 3.- Pour juger une bonne vibration, les empreintes de pas et de la machine doivent disparaître. Si le béton n'est pas totalement lisse, répéter l'opération précédente.
- 4.- Ensuite, un mélange appelé "lait" apparaît sur la surface. (3-4 mm d'eau, ciment, petites particules de sable).
- 5.- L'eau doit s'évaporer rapidement et la surface devient mate. La fine couche appelée "lait", quand le béton prend, opère de la même manière que du papier absorbant et évite l'effet de "vapeur" (apparition d'eau à la surface quand le béton prend).
- 6.- Après quelques heures, le béton est prêt pour des opérations de vibration supplémentaires. Vous pouvez utiliser une truelle (simple ou double) ou un équipement de vibration (unité cylindrique avec système de vibration intégré). Ces machines offrent une plus grande résistance au béton.

## 8 SCHÉMA ÉLECTRIQUE

**QXE, Tornado E, QZE**



**QXE Turbo  
Tornado E Turbo**



1	Fiche 2P+T / Schuko
2	Câble à interrupteur section 1,5mm <sup>2</sup>
3	Câble à interrupteur section 1,5mm <sup>2</sup>
4	Prise terre (vert-jaune)
5	Point de terre
6	Interrupteur
7	Câble à moteur section 1,5mm <sup>2</sup>
8	Câble à moteur section 1,5mm <sup>2</sup>
9	Boîtier
10	Moteur
11	Condensateur
12	Boîtier interrupteur
13	Fiche 2P Schuko
14	Kit moteur monophasé



## **INHALTSVERZEICHNIS**

1.	VORWORT	2
2.	EIGENSCHAFTEN	3
3.	ANWENDUNGSBEDINGUNGEN	4
4.	INBETRIEBNAHME, BETRIEB UND UNTERHALT DER MASCHINE	6
4.1	VOR AUFNAHME DER TÄTIGKEIT	6
4.2	REGELMÄSSIGER UNTERHALT	7
4.3	LAGERUNG	8
4.4	TRANSPORT	8
5.	STÖRUNGSFINDUNG	8
6.	ANWEISUNGEN ZUR ERSATZTEILBESTELLUNG	8
6.1	ANWEISUNGEN ZUR ERSATZTEILBESTELLUNG	8
6.2	ANWEISUNGEN ZUR BEANTRAGUNG DER GEWÄHRLEISTUNG	8
7.	EMPFEHLUNGEN FÜR DIE ANWENDUNG	9
8.	SCHALTPLAN (QZE, QXE, TORNADO E)	9

de



## 1 VORWORT

Wir bedanken uns für das Vertrauen, das Sie in die Marke **ENAR** gesetzt haben. Zur maximalen Nutzung Ihres Vibrationsgeräts empfehlen wir, die in diesem Handbuch enthaltenen Vorschriften zur Sicherheit, zum Unterhalt und Gebrauch zu lesen und zu verstehen. Schadhafte Teile müssen sofort ersetzt werden, um größere Probleme zu vermeiden. Die Maschinenverfügbarkeit erhöht sich durch die Einhaltung der in diesem Handbuch enthaltenen Anweisungen. Für irgendwelche Bemerkungen oder Vorschläge zu unseren Maschinen stehen wir jederzeit für Sie bereit.



## 2 EIGENSCHAFTEN

Vibrierpatsche zur Oberflächenbearbeitung von Böden. Sie kennzeichnet sich durch ihr niedriges Gewicht und kann von nur einer Person bedient werden. Es werden keine Schienen benötigt, so dass sie unmittelbar auf Beton arbeiten kann. Das Profil aus Wälzaluminium ist sehr widerstandsfähig und bietet perfekte Ebenheit. Bei benzinmotorbetriebenen Patschen kann die Vibration mit dem Gashebel gesteuert werden.

### MOTOREIGENSCHAFTEN

#### BENZINMOTOREN

Modell	<u>HONDA GX-25</u> TORNADO GH QZGH QXH	<u>ROBIN EH 025</u> TORNADO GR4T QZ GR4T QX R4T	<u>HONDA GX-35</u> HURACÁN GH	<u>ROBIN EH035V</u> HURACÁN GR
Leistung	4-Takt, 25 cm <sup>3</sup>	4-Takt, 24,5 cm <sup>3</sup>	4-Takt, 35,8 cm <sup>3</sup>	4-Takt, 33,5 cm <sup>3</sup>
U/min. max.	1,1 PS 7000 U/min	1,1 PS 7000 U/min	1,6 PS 7000 U/min	1,6 PS 7000 U/min
Vergaser	Membranart	Membranart	Membranart	Membranart
Zündung	Transistorzündmagnet	Transistorzündmagnet	Transistorzündmagnet	Transistorzündmagnet
Start	Seilstart	Seilstart	Seilstart	Seilstart
Kraftstoff	Benzin	Benzin	Benzin	Benzin
Tank	550 cm <sup>3</sup>	500 cm <sup>3</sup>	700 cm <sup>3</sup>	750 cm <sup>3</sup>
Gewicht	2,78 kg	2,8 kg	3,33 kg (ohne Kupplung)	3,4 kg

#### ELEKTROMOTOR

Typ:	TORNADO E TURBO QXE TURBO	Einphasiger Außenvibrator
Leistung	500W	105W
U/min max.	12000	2850
Kondensator	-	5 µF / 400 V (QXE), 10 µF / 400 V (QZE)
Insultation	Double Insulation	IP54
Spannung	220V 50Hz	220 V 50 Hz
Gewicht	2,6 kg	4 kg

### PATSCHENKENNDATEN

Modell	TORNADO G	TORNADO E	TORNADO E TURBO	QXG	QXE	QXE TURBO	QZG	QZE	HURACÁN GH	HURACÁN GR
Profillänge	1,5-3	1,5-3	1,5-3	1,5-3	1,5-3	1,5-3	2-3	2-3	2-5	2-5
Gewicht (kg)	15,5-20	14,5-19	15,5-20	13,5-18	12,5-17	13,5-18	17-22	17,5-22,5	22,9-35,5	22,9-35,5
Fliehkraft (kp)	150	70	130	150	70	130	150	70	200	200



### 3 ANWENDUNGSBEDINGUNGEN



**ACHTUNG!**  **LESEN UND VERSTEHEN SIE BITTE ALLE ANWEISUNGEN.**

#### ARBEITSBEREICH



**HALTEN** Sie Ihren Arbeitsbereich sauber und arbeiten Sie bei guten Lichtverhältnissen.

**BETREIBEN** Sie keine Werkzeuge mit Elektro- oder Wärmemotor in explosiven Umgebungen oder bei Vorhandensein brennbarer Flüssigkeiten, Gase oder Staub.

**HALTEN** Sie Zuschauer, Kinder oder Besucher fern, während die Maschine arbeitet.

#### ELEKTRISCHE SICHERHEIT



Die geerdeten Geräte müssen an einen ordnungsgemäßen SCHUKOSTECKER angeschlossen werden und alle Vorschriften und Erlasse erfüllen.

**ENTFERNEN** Sie den Schukostecker nicht und verändern Sie keine Stecker.

**VERWENDEN** Sie keinen Steckeradapter.

**LASSEN** Sie einen ausgebildeten Elektriker prüfen, wenn Sie nicht sicher sind, ob der Ausgang ordnungsgemäß geerdet ist.

**VERMEIDEN** Sie, mit Ihrem Körper mit geerdeten Flächen wie Rohrleitungen, Heizkörpern, Herden oder Kühlschränken in Berührung zu kommen.

**SETZEN** Sie die Geräte weder dem Regen noch der Feuchtigkeit aus.

**ÜBERSPANNEN** Sie die Versorgungsleitung nicht.

**VERWENDEN** Sie niemals das Versorgungskabel zum Transport des Geräts.

**ZIEHEN** SIE NICHT am Versorgungskabel zum Abschalten des Geräts.

**HALTEN** Sie das Netzkabel von Wärme, Öl, scharfen Kanten und beweglichen Teilen entfernt.

**ERSETZEN** Sie evtl. beschädigte Versorgungskabel umgehend.

**BEIM UMGANG** mit Geräten in Außenbereichen, verwenden Sie bitte ein Versorgungskabel für Außenbereiche oder ein als "H07RN-F", "W-A" oder "W" gekennzeichnetes Kabel.

#### PERSÖNLICHE SICHERHEIT



**SEIEN** SIE VORSICHTIG bei Ihrer Tätigkeit und betreiben Sie das Gerät sorgsam.

**BETREIBEN** Sie das Werkzeug nicht, wenn Sie müde sind oder unter Drogen-, Alkohol- oder Medikamenteneinwirkung stehen.

**TRAGEN** SIE ANGEMESSENE KLEIDUNG. **TRAGEN** Sie keine lose Kleidung oder Schmuck. Langes Haar muss **ZUSAMMENGEBUNDEN** werden.

**HALTEN** Sie Ihr Haar, Ihre Kleidung oder Handschuhe von beweglichen Teilen entfernt.

**STELLEN** SIE SICHER, dass sich der Schalter auf der Aus-Stellung (0) befindet, bevor das Gerät an das Stromnetz angeschlossen wird.

**ENTFERNEN** Sie die Einstellschlüssel vor Inbetriebnahme des Geräts.

**ÜBERSCHREITEN** Sie nicht dessen Leistungsgrenze.

**ERNÄHREN** Sie sich ordnungsgemäß und halten Sie immer das Gleichgewicht.

**VERWENDEN** Sicherheitsausrüstungen.

**VERWENDEN** Sie immer Augenschutz.

#### GEBRAUCH DES GERÄTS UND VORSICHTSMASSNAHMEN

**VERWENDEN** Sie Schellen oder andere Elemente um die Arbeitselemente auf einer stabilen Plattform abzusichern und abzustützen.

**ÜBERANSTRENGEN** Sie das Gerät nicht.

**VERWENDEN** Sie das Gerät bestimmungsgemäß.

**VERWENDEN** Sie das Gerät nicht, wenn der Schalter nicht auf die Aus – Stellung (0) gestellt werden kann.

**ZIEHEN** Sie den Netzstecker vor evtl. Einstellungen, Zubehörwechsel oder Gerätelagerung.

**BEWAHREN** Sie nicht verwendete Geräte außerhalb der Reichweite von Kindern und Personen ohne Kenntnisse über das Gerät auf.

**ERHALTEN** Sie das Gerät in gutem Zustand.



PRÜFEN Sie bewegliche Teile auf Unwucht, kaputte Teile und irgendwelche andere Bedingungen, welche den Gerätebetrieb beeinflussen könnten.

Bei Beschädigung, FÜHREN Sie die Unterhaltstätigkeiten vor Gebrauch des Geräts aus.

VERWENDEN Sie die vom Hersteller für das verwendete Modell empfohlenen Zubehörteile.

### SERVICE



Der Unterhalt des Geräts DARF NUR durch ausgebildetes Personal erfolgen.

Bei der Revision sind identische Teile zum Auswechseln zu VERWENDEN.

BEFOLGEN Sie die im Abschnitt Unterhalt dieses Handbuchs vorgesehenen Anweisungen.

### BESONDERE SICHERHEITSGESETZUNGEN



1.- Es muss sichergestellt werden, dass die Bedienpersonen der Vibrierpatsche ordnungsgemäß über den Inhalt des Handbuchs informiert wurden.

2.- Die Patsche darf nur für spezifische Tätigkeiten und entsprechend der in diesem Handbuch enthaltenen Sicherheitsanweisungen eingesetzt werden.



3.- Arbeiten Sie bei laufendem Motor niemals am Motorausgang.

4.- Arbeiten Sie nicht in der Nähe brennbarer Flüssigkeiten oder in Bereichen, die brennbaren Gasen ausgesetzt sind.

5.- Lassen Sie kein unerfahrenes Personal am Motor oder an den Anschlüssen der Vibrierpatschen arbeiten.

6.- Halten Sie die Vibrierpatsche sauber und trocken.

7.- Prüfen Sie vor Aufnahme der Tätigkeit, ob die Schrauben angezogen sind.

8.- Stellen Sie Maschine erst ab, wenn der Beton vollständig gerüttelt ist.

9.- Arbeiten Sie nicht mit dem Gerät, wenn Sie eine Störung festgestellt haben.



10.- Bei Arbeiten mit Benzinmotor:

- Lesen Sie das Anweisungshandbuch des Motorenherstellers vor Aufnahme der Tätigkeit

- Arbeiten Sie nicht in geschlossenen Bereichen. Die Auspuffgase können giftig sein.

- Lassen Sie den Motor 2 Minuten lang abkühlen, bevor Sie Kraftstoff einfüllen.



11.- Bei Arbeiten mit Elektromotor:

- Bevor der Motor an die Stromversorgung angeschlossen wird, ist zu prüfen, ob Spannung und Frequenz mit den Angaben auf dem Typenschild des Motors übereinstimmen.

- Prüfen Sie, ob das Stromkabel den richtigen Durchmesser hat und ob es sich in perfektem Zustand befindet.

- Bei Anschluss an ein Stromaggregat ist zu prüfen, ob Ausgangsspannung und –frequenz stabil sind und über die entsprechende Stromstärke verfügen. Spannung und Frequenz dürfen höchstens +/- 5 % von den Angaben auf dem Typenschild des Motors abweichen.

- Halten Sie den Luftein- und Ausgang am Motor frei von Hindernissen.



12.- Der Geräuschpegel dieser Maschine kann bis zu 92 dB (85,5 dB Schalldruck) steigen. Es muss Gehörschutz getragen werden.

13.- Die Vibrationsstufe dieser Maschine ist eine Gefahrenquelle für die Gesundheit. Die Maschine muss – abgesehen von den restlichen Schutzausrüstungen -, immer mit Isolierhandschuhen bedient werden. Zusätzlich müssen jede Stunde Erholungspausen eingelegt werden.



Bei der Huracán-Patsche sind diese Vorsichtsmaßnahmen ab 1 Stunde Gebrauch zu treffen. Sie darf nicht länger als 4 Stunden tatsächlicher Arbeitszeit am Tag verwendet werden.



Bei den restlichen Maschinen sind die gleichen Vorsichtsmaßnahmen zu treffen. Sie können jedoch bis zu 8 Stunden tatsächlicher Arbeitszeit am Tag verwendet werden.



Die Isolierelemente der Vibration müssen in perfektem Zustand erhalten werden. Bei Beschädigungen sind sie sofort zu ersetzen.

**ZUSÄTZLICH SIND DIE IN IHREM LAND GÜLTIGEN VORSCHRIFTEN EINZUHALTEN**

de



## 4 INBETRIEBNAHME, BETRIEB UND MASCHINENUNTERHALT

### 4.1 4.1 VOR AUFNAHME DER TÄTIGKEIT



1.- Vor Aufnahme der Tätigkeiten ist die ordnungsgemäße Betriebsweise aller Betriebs- und Sicherheitsvorrichtungen zu prüfen.



#### 2.- MIT BENZINMOTOR

Handbuch des Motorenherstellers lesen.

Nicht an Orten mit geringer Belüftung arbeiten.

Sicherstellen, dass sich in Auspuffnähe kein brennbares Material befindet.

Prüfen, ob Benzin im Kraftstofftank vorhanden ist (immer bleifreies Benzin für 4-Takt-Motoren verwenden).

Prüfen, ob der Ölstand (SAE10 W40) im 4-Takt-Motor auf dem höchsten Stand steht.



#### 3.- MIT ELEKTROMOTOR:

Vor Beginn den Motorschalter am Griff ausschalten.

Prüfen, ob Netz- oder Stromaggregatsspannung mit der Spannung des Motors übereinstimmen.

Die Kabel auf ihren ordnungsgemäßen Zustand prüfen.

Sicherstellen, ob die Anschlussstelle der QXE, Tornado E und QZE geerdet ist.

Sollten Verlängerungskabel verwendet werden, lesen Sie bitte folgenden Abschnitt über "VERLÄNGERUNGSKABEL".

4.- Prüfen, ob alle Schrauben richtig angezogen sind.

5.- Den Motor in Betrieb nehmen, indem die Geschwindigkeit mit dem Gashebel (Benzin) bis zur richtigen Vibration eingestellt wird.

6.- Die Tätigkeit ausführen, indem die Patsche an ihren Griffen, die vibrationsisoliert sind, gezogen wird.

7.- Nach Beendigung der Tätigkeit, die an der Patsche klebenden Zementreste mit Wasser entfernen.



8.- Sollten Beschädigungen festgestellt werden, welche den Betrieb gefährden könnten, Tätigkeit abbrechen und den entsprechenden Unterhalt ausführen.

#### VERLÄNGERUNGSKABEL

Zum Schutz des Anwenders vor einem Stromschlag muss der Motor der QXE, Tornado E und QZE ordnungsgemäß geerdet sein.

Die Motoren der QXE, Tornado E und QZE sind mit dreidrigen Kabeln (2P+T) und dem entsprechenden Stecker ausgestattet. Es sind ordnungsgemäße Steckdosen zu verwenden.

Keine beschädigten oder abgenutzten Kabel verwenden.

Kabel nicht mit schweren Lasten zu überfahren.

Um den Durchmesser zu bestimmen, ist folgende Vorgehensweise einzuhalten:



#### VORGEHENSWEISE ZUR BESTIMMUNG DES NOTWENDIGEN DURCHMESSERS DER VERLÄNGERUNGSKABEL

Folgende Überprüfungen müssen ausgeführt werden und anschließend ist der größte Kabeldurchmesser zu wählen:

1.- Induktanz und Ohmscher Widerstand des Kabels mit 2 % zulässigem Spannungsverlust,  $\cos \phi = 0,8$  anhand der Frequenz- und Spannungskurve.

z.B.: Nennspannung: 1 - 230 V 50 Hz

Nennstromstärke: 10 A

Kabellänge: 100 m

Beim Einfahren in eine

Kurve mit dem Produkt: Stromstärke x Länge = 10 x 100 = 1000 A

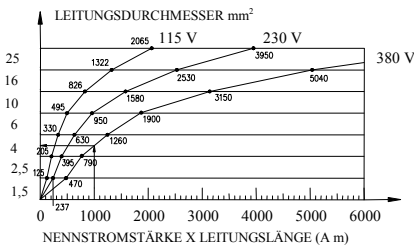
Damit erhält man 4 mm<sup>2</sup> Durchmesser.

2.- Die zulässige Kabelerwärmung laut VDE (Tabelle für den notwendigen Mindestdurchmesser).

z.B.: Für 10 A: laut Tabelle für 15 A oder weniger beträgt der Durchmesser 1 mm<sup>2</sup>.



Somit beträgt der gewählte Durchschnitt = 4 mm<sup>2</sup>. Somit muss immer der höhere Durchmesser der beiden Überprüfungen gewählt werden.



Mindestdurchmesser laut VDE-Vorschriften		
Durchm. (mm <sup>2</sup> )	Max. Last (A)	Max. Sicherung (A)
1	15	10
1,5	18	10/3-16/1-
2,5	26	20
4	34	25
6	44	35
10	61	50
16	82	63
25	108	80

## 4.2 REGELMÄSSIGER UNTERHALT

### UNTERHALT MIT BENZINMOTOR



- 1.- **Täglich (8 Stunden):** Motor reinigen, Schrauben und Muttern prüfen, Öl im (4-Takt)-Motortank prüfen und nachfüllen.
- 2.- **Wöchentlich (50 Stunden):** Motorenöl (anfänglich nach 20 Stunden) auswechseln, Zündkerzen und Luftfilter reinigen.
- 3.- **Monatlich (200 Stunden):** Ölfilter reinigen, Zündkerzen reinigen und einstellen.
- 4.- **250 Stunden:** Vergaser reinigen und einstellen, Zylinderkopf reinigen, Ventile einstellen.
- 5.- Bei allen Unterhaltstätigkeiten sind Originalersatzteile zu verwenden.
- 6.- Nach den Unterhalts- und Servicetätigkeiten sind die Sicherheitsvorrichtungen ordnungsgemäß einzubauen.
- 7.- **Alle 12 Monate** oder häufiger, je nach Anwendungsbedingungen, wird eine Revision in einer zugelassenen Werkstatt empfohlen.
- 8.- Beim Befüllen des Benzintanks nicht rauchen, sowie nicht in der Nähe zu offenem Feuer oder anderen potentiellen Gefahren tanken. Vor dem Tanken den Durchgangshahn schließen, bleifreies Benzin verwenden, Benzinspritzer vor Motorstart reinigen.
- 9.- Die Motorengeschwindigkeit im Leerlauf darf 3.000 U/min nicht überschreiten (Werkseinstellung). Beim Unterhalt des Motors ist die Geschwindigkeit zu prüfen und auf 3.000 U/min im Leerlauf einzustellen. Siehe Anweisungshandbuch des Motors zur Einstellung der Geschwindigkeit, Zündung und Stillstand.

### UNTERHALT BEI ELEKTROMOTOR



- 1.- Die Tätigkeiten an elektrischen Teilen dürfen nur von einem Fachmann ausgeführt werden.
- 2.- Während der Unterhaltstätigkeiten ist sicher zu stellen, dass die Stromversorgung abgeschaltet ist.
- 3.- Bei allen Unterhaltstätigkeiten sind Originalersatzteile zu verwenden.
- 4.- Die Motorenlager benötigen keine regelmäßige Schmierung.
- 5.- Steckeranschlüsse und Schalteranschlüsse alle 100 Betriebsstunden untersuchen.
- 6.- Motorgehäuse regelmäßig reinigen, um Über Temperatur vorzubeugen. Zum Reinigung der QXE TURBO und TORNADO E TURBO keine Hochdruckreiniger verwenden!
- 7.- Ein mal pro Woche oder nach 50 Stunden Deckel 48402 abschrauben und Luftfilter der QXE TURBO und TORNADO E TURBO reinigen.
- 8.- Kohlebürste der QXE TUBO und TORNADO E TURBO regelmässig prüfen und nach 120 Arbeitsstunden austauschen.
- 9.- Nach den Unterhalts- und Servicetätigkeiten sind die Sicherheitsvorrichtungen ordnungsgemäß einzubauen.
- 10.- Alle 12 Monate oder häufiger, je nach Anwendungsbedingungen, wird eine Revision in einer zugelassenen Werkstatt empfohlen. Schrauben täglich anziehen.

de



#### 4.3 LAGERUNG

Bei kurzfristigen Lagerungen muss die Patsche immer sauber in trockenen und geschützten Bereichen gelagert werden.

#### 4.3 4.4 TRANSPORT

Auf Transportfahrzeugen muss die Patsche gegen Rutschen, Kippen oder Stöße geschützt werden.

### 5 STÖRUNGSFINDUNG

PROBLEM	URSACHE / ABHILFE
<b>Der Motor läuft nicht</b>	Prüfen Sie, ob Benzin im Tank vorhanden ist.
	Prüfen Sie den Benzindurchgangshahn
	Prüfen Sie den Lufthebel (Benzin)
	Prüfen Sie, ob (elektrischer) Strom vorhanden ist
	Zustand der Kohlebürste überprüfen (patschen Turbo)
<b>Die Patsche rüttelt nicht</b>	Prüfen Sie (elektrische) Kabel, Stecker und Schalter.
	Ölstand prüfen
<b>Der Elektromotor wird warm</b>	Prüfen, ob die Transmission beschädigt ist
	Luftlein- und Luftlein- und Ausgänge reinigen
	Netzspannung prüfen

### 6 ANWEISUNGEN ZUR ERSATZTEILBESTELLUNG

#### 6.1 6.1 ANWEISUNGEN ZUR ERSATZTEILBESTELLUNG

- i** 1.- Auf allen Ersatzteilbestellungen MUSS DIE SACHNUMMER DES TEILS AUS DER STÜCKLISTE angegeben werden. Es ist auch empfehlenswert, DIE FERTIGUNGSNUMMER DER MASCHINE anzugeben.
- 2.- Das Typenschild mit den Seriennummern und dem Modell befindet sich auf der Oberseite des Motorgehäuses (Typenschild Motorenhersteller), auf der Lagerträgerplatte (QX und TORNADO), auf der Schalterbaugruppe (QZ) und am Rahmen (Huracán).
- 3.- Geben Sie uns die ordnungsgemäßen Transportanweisungen, inkl. gewünschte Strecke, sowie Anschrift und vollständiger Name des Empfängers, an.
- 4.- Senden Sie ohne schriftliche Genehmigung keine Ersatzteile an das Werk zurück. Alle zulässigen Rücksendungen müssen frei erfolgen.

#### 6.2 6.2 ANWEISUNGEN ZUR BEANTRAGUNG DER GEWÄHRLEISTUNG

- i** 1.- Die Gewährleistungsdauer beträgt 1 Jahr ab Maschinenerwerb. Die Gewährleistung deckt Teile mit Herstellungsfehlern.
- Unter keinen Umständen deckt die Gewährleistung Störungen aufgrund fehlerhafter Geräteverwendung.
  - Die Arbeits- und Versandkosten gehen immer zu Lasten des Kunden.
- 2.- Bei allen Gewährleistungsanträgen IST DIE MASCHINE AN ENARCO, S.A. ODER AN DIE ZUGELASSENE WERKSTATT mit Angabe des Namens und der vollständigen Anschrift des Empfängers zu senden.
- 3.- Die Kundendienstabteilung gibt sofort bekannt, ob die Gewährleistung anerkannt wird. Auf Antrag wird auch ein technischer Bericht gesendet.
- 4.- Geräte, die von Personal manipuliert wurden, das nicht zu ENARCO, S.A. gehört, haben keine Gewährleistung.

**HINWEIS:** ENARCO, S.A. behält sich das Änderungsrecht aller Angaben in diesem Handbuch ohne Vorankündigung vor.



## 7 EMPFEHLUNGEN ZUR ANWENDUNG

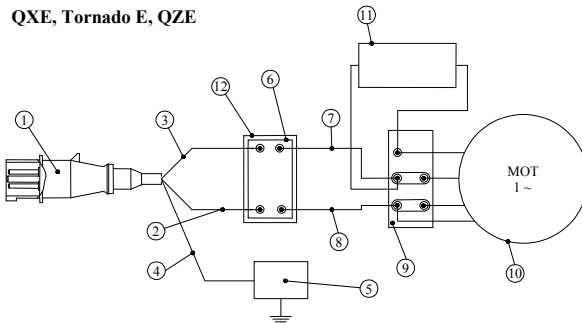
Die Patschen werden zum Rütteln und zur Fertigbearbeitung von Böden verwendet. Bei der Tätigkeit werden keine Schienen benötigt und die Patsche kann aufgrund ihres niedrigen Gewichts unmittelbar auf Beton arbeiten. Das Gerät ist ausgezeichnet zur schnellen und einfachen Glättung von 6 bis 18 cm großen Platten je nach Betonart.

Es wird empfohlen, folgende Anweisungen einzuhalten:

- i**
- 1.- Nachdem der Beton auf die Struktur vergossen wurde, wird er vor dem Überfahren mit der Patsche ein erstes Mal nivelliert. Zur ordnungsgemäßen Betonverdichtung werden auch Rüttelnadeln verwendet. Es ist wichtig, Bezugspunkte auf dem Beton als Referenz festzulegen. Sowohl die Fußstapfen wie auch die Gerätemarken dürfen nach dem Überfahren mit der Patsche nicht mehr sichtbar sein. Die Schwingung dringt je Betonart bis zu 18 cm tief ein.
  - 2.- Bei der Betonbearbeitung stellt man die Patsche mit dem Motor auf voller Umdrehung auf den Beton und hält sie am Griff fest, damit sie nicht springen kann. Die Patsche muss leichtgängig verfahren werden können. Dabei wird der Beton geglättet und verändert sein Aussehen.
  - 3.- Zur Beurteilung einer guten Vibration dürfen weder Fußstapfen noch das Geräteprofil sichtbar bleiben. Sollte der Beton nicht vollständig glatt werden, ist obige Anweisung zu wiederholen.
  - 4.- Anschließend entsteht auf der Oberfläche eine Art Zementschlämme (3-5 mm Wasser, Zement, Sandpartikel).
  - 5.- Das Wasser muss schnell verdunsten und die Fläche bleibt matt. Die dünne Schlammenschicht wirkt beim Abbinden des Betons wie Löschpapier und verhindert die „Schwitzwasser“-Wirkung (Wassererscheinung auf der Oberfläche während des Abbindens).
  - 6.- Nach mehreren Stunden ist der Beton für zusätzliche Vibrationstätigkeiten bereit. Dieser Vorgang erfolgt mit (einfachen oder doppelten) Glättmaschinen oder mit Vibrationsgeräten (Zylindereinheit mit eingebautem Vibrationssystem). Diese Maschinen machen den Beton widerstandsfähiger.

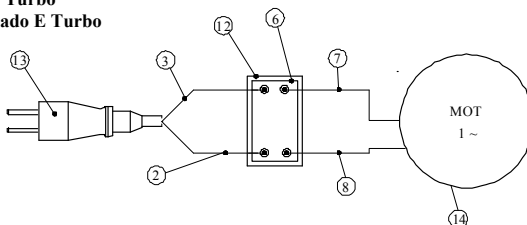
## 8 SCHALTPLAN

QXE, Tornado E, QZE



1	2P+T oder Schuko Stecker
2	Schalterkabel 1,5mm <sup>2</sup> Durchmesser
3	Schalterkabel 1,5mm <sup>2</sup> Durchmesser
4	Erdungskabel (grün-gelb)
5	Erdung
6	Schalter
7	Motorkabel 1,5mm <sup>2</sup> Durchmesser
8	Motorkabel 1,5mm <sup>2</sup> Durchmesser
9	Klemmenkasten
10	Vibrationsmotor
11	Kondensator
12	Schalterkasten
13	2P Schuko Stecker
14	Motor Einfasig Set

QXE Turbo  
Tornado E Turbo





PARA REALIZAR CUALQUIER CONSULTA SOBRE LOS DESPIECES Y LISTAS DE PIEZAS DE NUESTRAS MÁQUINAS CONSULTE NUESTRA PÁGINA WEB.

FOR ANY REQUIREMENT ABOUT THE PART LIST OF OUR MACHINES CONSULT OUR WEB PAGE.

POUR CONSULTER TOUS LES RENSEIGNEMENTS DES PIÈCES DETACHEES OU LA LISTE DE NOS MACHINES VOIR NOTRE SITE.

UM DIE VERSCHIEDENE EXPLOSIONSZEICHNUNGEN SO WIE DIE ERSATZTEILLISTEN EINZUSEHEN, BESUCHEN SIE BITTE UNSERE INTERNET-SEITE.



**[www.enar.es](http://www.enar.es)**



**ENARCO, S.A.**

C/ Burtina 16  
Plataforma logística PLAZA  
50197 ZARAGOZA

**Tfno.** (34) 902 464 090

(34) 976 144 578

**Fax** (34) 976 471 470

**e-mail:** [enar@enar.es](mailto:enar@enar.es)

**Web:** <http://www.enar.es>