



1230



1030

BENEFICIOS PRINCIPALES

- La norma a nivel mundial para zanjadoras manuales compactas.
- Diseñada con las características más solicitadas por los usuarios.
- Mando de excavación mecánico, mando motriz hidrostático.
- Sistema mejorado de presencia del operador.
- Mantenimiento periódico mínimo.

APLICACIONES

- Instalación de líneas residenciales y comerciales de corta distancia, incluyendo tuberías para gas, agua, desagües, líneas eléctricas y de comunicaciones que requieran zanjas de hasta 150 mm de ancho.

POTENCIA

- Motor Honda o Kohler de gasolina, enfriado por aire y con válvulas en culata. El modelo 1030 ofrece 8,2 kW; el modelo 1230 ofrece 8,9 kW.
- Los motores silenciosos y potentes cumplen con las más exigentes normas.

PRODUCTIVIDAD Y RENDIMIENTO

- Cadena excavadora con potente mando mecánico.
- Mando motriz hidrostático de lazo cerrado que ofrece velocidades infinitamente variables para ajustarse mejor a las condiciones del terreno.
- Brazos de zanjeo en tamaños de 610, 760 ó 910 mm con ruedas guía grandes para un zanjado uniforme y eficaz.
- La máquina puede equiparse con cadenas excavadoras con dientes acopados estándar, o con picas opcionales para minería, o cadenas Shark, las cuales tienen dientes soldados para brindar un rendimiento óptimo en condiciones extremas.
- La traba del eje engrana ambas ruedas motrices para ofrecer la tracción máxima y permite liberar una rueda para facilitar las maniobras con la máquina.
- Tan estrecha que puede pasar por una puerta de cerca.

CONFIABILIDAD

- La caja de engranajes del mando motriz está incorporada en el motor hidráulico, eliminando las piezas de montaje y de acoplamiento.
- El sinfín de escombros tiene un nuevo diseño para servicio severo y tiene forma cónica para despejar las rocas con mayor facilidad.
- Los ejes impulsores son cónicos para mayor duración.
- El buje de pivote de bronce lubricable del brazo de zanjeo es una característica exclusiva de Ditch Witch que promueve el servicio libre de problemas.
- El soporte externo de cojinete (opcional en el modelo 1030) aumenta la fuerza del mando de excavación.

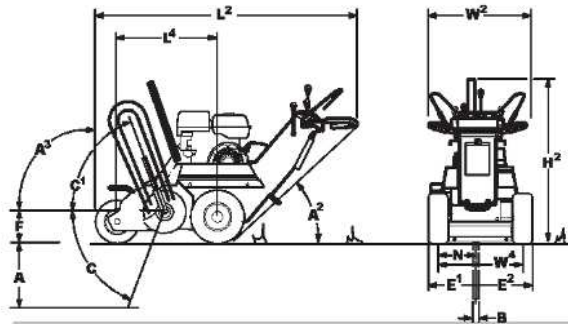
EFICIENCIA PARA EL OPERADOR

- Cómodo manillar de control.
- Los controles codificados por color se alcanzan con comodidad desde el puesto del operador.
- Sistema mejorado de presencia del operador. Cuando el operador suelta la palanca articulada del manillar, la cadena excavadora se detiene, pero el motor sigue en marcha.
- El brazo de zanjeo se eleva y se baja hidráulicamente.

MANTENIMIENTO

- Sin cadenas impulsoras que ajustar.
- Sólo tiene tres puntos de lubricación.
- Zonas de servicio de fácil acceso.
- El renombre de los repuestos, servicio y capacitación Pro Tech® de la organización mundial de concesionarios Ditch Witch.

*El brazo de zanjeo de 910 mm se ofrece únicamente para el modelo 1230.



Consumo de combustible a 3200 rpm	3,4 l/h
Angulo maximo de inclinacion**	20°
Capacidad del tanque de combustible	6,5 l
Capacidad de aceite del motor	1,1 l

MOTOR KOHLER®

Modelo de motor	1030	Kohler Command CH-11
	1230	Kohler Command CH-12.5
Combustible		Gasolina
Medio de enfriamiento		Aire
Numero de cilindros		1
Cilindrada		398 cm³
Diámetro		87 mm
Carrera		67 mm
Potencia bruta nominal del motor según fabricante a 3600 rpm	1030	8,2 kW
	1230	9,3 kW
Velocidad máxima gobernada de motor instalado*	(sin carga)	3400 rpm
Potencia en volante a 3200 rpm (carga plena)	1030	8,1 kW
	1230	9,1 kW
Consumo de combustible a 3200 rpm		3,1 l/h
Angulo maximo de inclinacion**		25°
Capacidad del tanque de combustible		6,0 l
	1030	5,7 l
	1230	6,0 l
Capacidad de aceite del motor		1,9 l

*El apoyo del producto se anula si se hace funcionar el motor sobre la velocidad máxima gobernada instalado (sin carga).

**El exceder estos angulos de funcionamiento dañará el motor. Esto NO SIGNIFICA que la máquina está estable al angulo maximo de funcionamiento seguro del motor.

TREN DE FUERZA

Transmision del mando motriz	Hydrostatica, con velocidad infinitamente variable de cero a maxima, caja de engranajes al eje, velocidad y sentido controlados por palanca unica.
Mando motriz		Mecanico, manual, accionado por resorte con rodillo tensor para el mando de correa
Embrague de mando de bomba		Mecanico, manual, accionado por resorte con rodillo tensor para el mando de correa.
Embrague de la cadena excavadora		Mecanico, manual, accionado por resorte con rodillo tensor para el mando de correa.
Neumáticos		
Motrices - estándar	16 x 6.50 x 8	
Motrices - opcionales	18 x 8.50 x 8	
Guia	13 x 5.00 x 6	
Mando de la zanjadora		Mecanico, mando de correa a mando reductor, eje principal.
Correa		"Power Band" - 2 ranuras.
Cadena excavadora		14 969 kg de resistencia.
Rueda dentada del mando de cadena		Forjada y atemperada.
Dientes excavadores estándar		Dientes excavadores empernados tipo cuchara con filo duro de carburo de tungsteno.
Mando para manejo de escombros		Mecánico, fijado al eje principal y gira con este.

SISTEMA HIDRAULICO

Capacidad de bomba del mando motriz a 2500 rpm	37,0 l/min
Filtrado	Aspiración a caudal pleno, 10 micrones nominal
Motor de mando hidráulico	
Par motor a 69 bar y 37,0 l/min	
1030	73 Nm
1230	81 Nm
Velocidad a 69 bar y 37,0 l/min	
1030	410 rpm
1230	369 rpm
Cilindrada	
1030	88,5 cm³ / rev
1230	98,0 cm³ / rev
Tipo	Bidireccional
Cilindro hidráulico	
Funcion	Elevación de brazo
Tipo	Doble efecto

CAPACIDADES DE FLUIDO

Depósito hidráulico	17,0 l
Sistema hidráulico	18,9 l
Aceite del reductor del eje principal	0,95 l
Aceite del reductor del eje	1,30 l

Las especificaciones son generales y están sujetas a cambio sin previo aviso. Si se requieren medidas exactas, será necesario pesar y medir el equipo. Debido a las opciones que se seleccionen, el equipo entregado no necesariamente coincidirá con el descrito.

DIMENSIONES

A	Profundidad máx. de zanja*	1030	760 mm
		1230	910 mm
A²	Angulo de aproximación		47°
A³	Angulo de partida		90°
B	Ancho de la zanja*		110 - 150 mm
C	Recorrido del brazo hacia abajo		65°
	Recorrido del brazo hacia arriba	1030	47°
		1230	55°
E¹	Linea central de la zanja al borde exterior de máquina, izq.		380 mm
E²	Linea central de la zanja al borde exterior de máquina, der.		430 mm
F	Altura del eje principal - cadena excavadora		220 mm
H²	Altura de transporte		1,2 m
L²	Longitud de transporte	1030	1,8 m
		1230	1,9 m
L⁴	Distancia entre ejes		810 mm
N	Alcance de descarga de escombros		270 mm
W²	Ancho de transporte		800 mm
W⁴	Ancho de vía		660 mm

* Las dimensiones suponen una máquina con neumáticos 16 x 6.50 x 8 y brazo de 610 mm de profundidad (salvo la referencia A).

GENERALIDADES

Zanjadora Ditch Witch modelo 1030 ó 1230 autopropulsada, con operador a pie, dirección manual, tracción en dos ruedas, bastidor rígido y tipo cadena.

DATOS OPERACIONALES

Velocidades de la máquina	
1030	
Maxima de avance	54 m/min
Maxima de retroceso	54 m/min
1230	
Maxima de avance	49 m/min
Maxima de retroceso	42 m/min
Velocidad de la cadena excavadora	84 m/min
Manejo de los escombros: sinfin unico de extremo abierto	
Diámetro exterior	305 mm
Diámetro interior	102 mm
Longitud	229 mm
Peso operacional suponiendo el uso de una cadena excavadora de 2 pasos con resistencia de prueba de 14 969 kg	354 kg

TAMAÑO DE ZANJAS

Profundidad de la zanja	Ancho de la zanja
610 mm	80 mm
610 mm	100 mm
610 mm	150 mm
760 mm	80 mm
760 mm	100 mm
910 mm	80 mm
910 mm	100 mm

*1230 solamente

MOTOR HONDA®

Modelo de motor	1030	Honda GX340
	1230	Honda GX390
Combustible		Gasolina
Medio de enfriamiento		Aire
Numero de cilindros		1
Cilindrada		337 cm³
Diámetro		82 mm
Carrera		64 mm
Potencia bruta nominal del motor según fabricante a 3600 rpm	1030	8,2 kW
	1230	9,7 kW
Velocidad máxima gobernada de motor instalado	(sin carga)	3400 rpm
Potencia en volante a 3200 rpm (carga plena)	1030	7,5 kW
	1230	8,9 kW

