



## Características técnicas

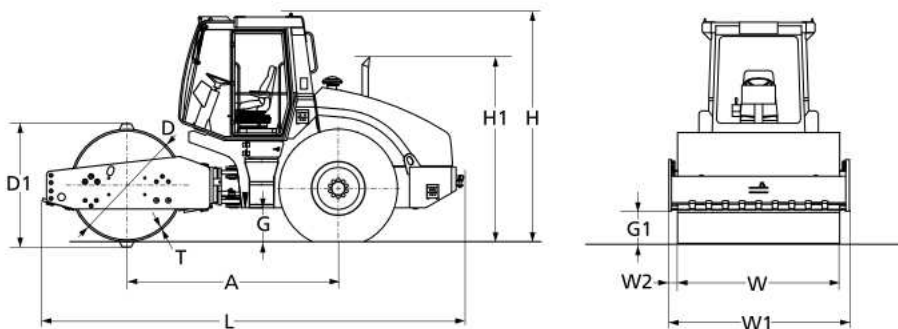
	Tipo	ASC 70 D / HD,HT	ASC 90 D / HD,HT	ASC 110 D / HD,HT	ASC 130 D / HD,HT	ASC 150 D / HD,HT	ASC 200 D / HD,HT	ASC 250 D / HD,HT
<b>Peso</b>								
Peso operativo CECE	kg	7140 / 7620	8820 / 8880	11495 / 12730	12400 / 13640	14380 / 15610	20705 / 21905	25330 / 25330
Peso max.	kg	9267 / 9315	10375 / 10435	15455 / 15480	16590 / 16630	18340 / 18375	24700 / 24700	28125 / 28125
Carga lineal estática	kg/cm	23,9 / 24,3	31,6 / 32,0	32,4 / 32,6	36,8 / 36,7	46,4 / 46,5	63,2 / 63,2	78,4 / 78,4
Carga eje delantero	kg	4020 / 4080	5315 / 5375	7130 / 7165	8035 / 8075	10200 / 10235	14150 / 14150	17570 / 17570
Carga eje trasero	kg	3120 / 3540	3505 / 3505	4365 / 5565	4365 / 5565	4180 / 5380	6555 / 7755	7760 / 7760
<b>Rodillo y ruedas</b>								
Ancho de trabajo	mm	1680	1680	2200	2200	2200	2240	2240
Diámetro tambor	mm	1300	1300	1500	1500	1500	1700	1700
Grosor tambor	mm	25	25	25	35	40	45	50
Ruedas	-	Mitas 14,9 - 24	Mitas 14,9 - 24	Mitas 23,1 - 26	Mitas 23,1 - 26	Mitas 23,1 - 26	Mitas 23,5 - 25	Mitas 23,5 - 25
	Tipo	ASC 70 PD / HDPD,HTPD	ASC 90 PD / HDPD,HTPD	ASC 110 PD / HDPD,HTPD	ASC 130 PD / HDPD,HTPD	ASC 150 PD / HDPD,HTPD	ASC 200 PD PD / HDPD,HTPD	ASC 250 PD / HDPD,HTPD
<b>Peso</b>								
Peso operativo CECE	kg	7085 / 7565	8765 / 8825	11925 / 13160	12490 / 13730	14290 / 15525	20775 / 21975	25515 / 25515
Peso max.	kg	9267 / 9315	10375 / 10435	15455 / 15480	16590 / 16630	18340 / 18375	24700 / 24700	28125 / 28125
Carga eje delantero	kg	4020 / 4025	5260 / 5320	7560 / 7795	8125 / 8165	10110 / 10145	14220 / 14220	17755 / 17755
Carga eje trasero	kg	3120 / 3540	3505 / 3505	4365 / 5565	4365 / 5565	4180 / 5380	6555 / 7755	7760 / 7760
<b>Rodillo y ruedas</b>								
Ancho de trabajo	mm	1680	1680	2200	2200	2200	2240	2240
Diámetro tambor	mm	1240	1240	1440	1440	1440	1600	1600
Grosor tambor	mm	15	15	20	25	28	30	30
Nº dientes	-	104	104	140	140	140	150	150
Área de contacto dientes	cm <sup>2</sup>	114	114	120	120	120	143	145
Altura diente	mm	80	80	100	100	100	120	154
Ruedas	-	Mitas 14,9 - 24	Mitas 14,9 - 24	Mitas 23,1 - 26	Mitas 23,1 - 26	Mitas 23,1 - 26	Mitas 23,5 - 25	Mitas 23,5 - 25
<b>Motor</b>								
Fabricante	-	Cummins	Cummins	Cummins	Cummins	Cummins	Cummins	Cummins
Tipo	-	B 4.5-C99 Tier II		QSB 4.5- C160 Tier III			QSB 6,7 - C 220 Tier III	
Potencia DIN 6271	kW/HP	74 / 101	74 / 101	119 / 158	119 / 158	119 / 158	153 / 208	153 / 208
<b>Traslación</b>								
Nº de velocidades	-	4	4	4	4	4	4	4
Max velocidad	km/h	12	11	10,6	10,6	10	10,5	10
Max velocidad – HD/HT	km/h	10 / 8,4	10,3 / 8,5	8,7 / 8	8,7 / 8	8,1 / 7	9,1 / 7,5	8,6 / 8,7
Pendiente con vibración	%	45	45	45	45	45	50	45
Pendiente – HD/HT	%	55 / 60	50 / 55	55 / 60	55 / 60	55 / 60	55 / 60	55 / 60
<b>Dirección</b>								
Radio de giro interior	mm	3090	3090	3050	3050	3050	3900	3900
Dirección / ángulo oscilación	+ / - °	36 / 12	36 / 12	36 / 10	36 / 10	36 / 10	36 / 10	36 / 10
<b>Vibración</b>								
Amplitud	mm	1,7 / 0,86	1,85 / 0,96	1,85 / 1,15	1,9 / 1	2,0 / 1,0	2,0 / 1,0	2,2 / 1,1
Frecuencia	Hz	30 / 40	30 / 40	32 / 35	30 / 36	29 / 35	28 / 34	28 / 34
Fuerza centrífuga	kN	145 / 130	160 / 145	277 / 206	300 / 200	325 / 237	400 / 300	460 / 340
<b>Capacidad</b>								
Combustible	l	275	275	410	410	410	405	405

Estos datos están sujetos a cambios debido a mejoras técnicas



Dimensiones en mm	A	D	D1	G	G1	H	H1	L	T	W	W1	W2
ASC 70	2560	1300		385	375	2870	2200	5195	25	1680	1880	95
ASC 70 PD	2560	1240	1400	385	375	2870	2200	5195	15	1680	1880	95
ASC 90	2560	1300		385	375	2870	2200	5195	25	1680	1930	120
ASC 90 PD	2560	1240	1400	385	375	2870	2200	5195	15	1680	1930	120
ASC 110	2820	1500		420	430	3030	2375	5686	25	2200	2436	118
ASC 110 PD	2820	1440	1640	420	430	3030	2375	5686	20	2200	2436	118
ASC 130	2820	1500		420	430	3030	2375	5686	35	2200	2436	118
ASC 130 PD	2820	1440	1640	420	430	3030	2375	5686	25	2200	2436	118
ASC 150	2820	1500		420	430	3030	2375	5686	40	2200	2500	142
ASC 150 PD	2820	1440	1640	420	430	3030	2375	5686	28	2200	2500	142
ASC 200	3160	1700		500	430	3265	2560	6300	45	2240	2500	120
ASC 200 PD	3160	1600	1840	500	430	3265	2560	6300	30	2240	2500	120
ASC 250	3290	1700		500	430	3265	2560	6560	50	2240	2500	120
ASC 250 PD	3290	1600	1908	500	430	3265	2560	6560	30	2240	2500	120

Dimensiones del HD y HT son idénticas



Kit PD



Pala dozer



Versión canopy

## Standard

- Certificado CE, ROPS, TIER III, Asiento con interruptor, Kit reducción de ruidos
- 2 modos de vibración
- Luces de trabajo
- Cabina con calefacción y ventilación
- Punto control hidráulico centralizado
- Diferencial antiblocante en el eje trasero
- Rascadores de acero
- Capó y cabina elevable
- Giro faro
- Alarma marcha atrás

## Aplicaciones especiales

- ATC diferencial entre ejes
- Segmentos pata de cabra
- Pala dozer
- Ruedas lastradas
- Rascadores de vulcolan
- Prefiltro de motor
- Cuenta revoluciones
- Llave tanque de combustible

## Control de compactación

- ACE Ammann Compaction Expert Con ADS y impresora
- Compactometro Digital Ammann ADC
- ACEplus GPS

## Equipamiento opcional

### Accesorios para canopy y cabina

- Canopy con protección antivandálica y techo para el sol
- Aire acondicionado
- Radio
- Radio CD
- Elevación cabina y capó electro hidráulico

### Seguridad

- Tapa protección ventilador alternador
- Luces carretera

### Otros

- Aceite hidráulico biodegradable (Panolin)
- Kit de herramientas
- Kit Primer servicio
- Kit incendios Mínimas
- Kit Primeros auxilios
- Colores especiales



ACEplus



ADC