

DVH 600

El rodillo DVH 600 fue especialmente diseñado para ser empleado en la construcción de parqueos, aceras, bordes y ciclovías, así como trabajos de bacheo.

No sólo es diseño, también el rendimiento, la larga vida y la seguridad, así como la protección al medio ambiente, son criterios utilizados para el desarrollo de este rodillo.



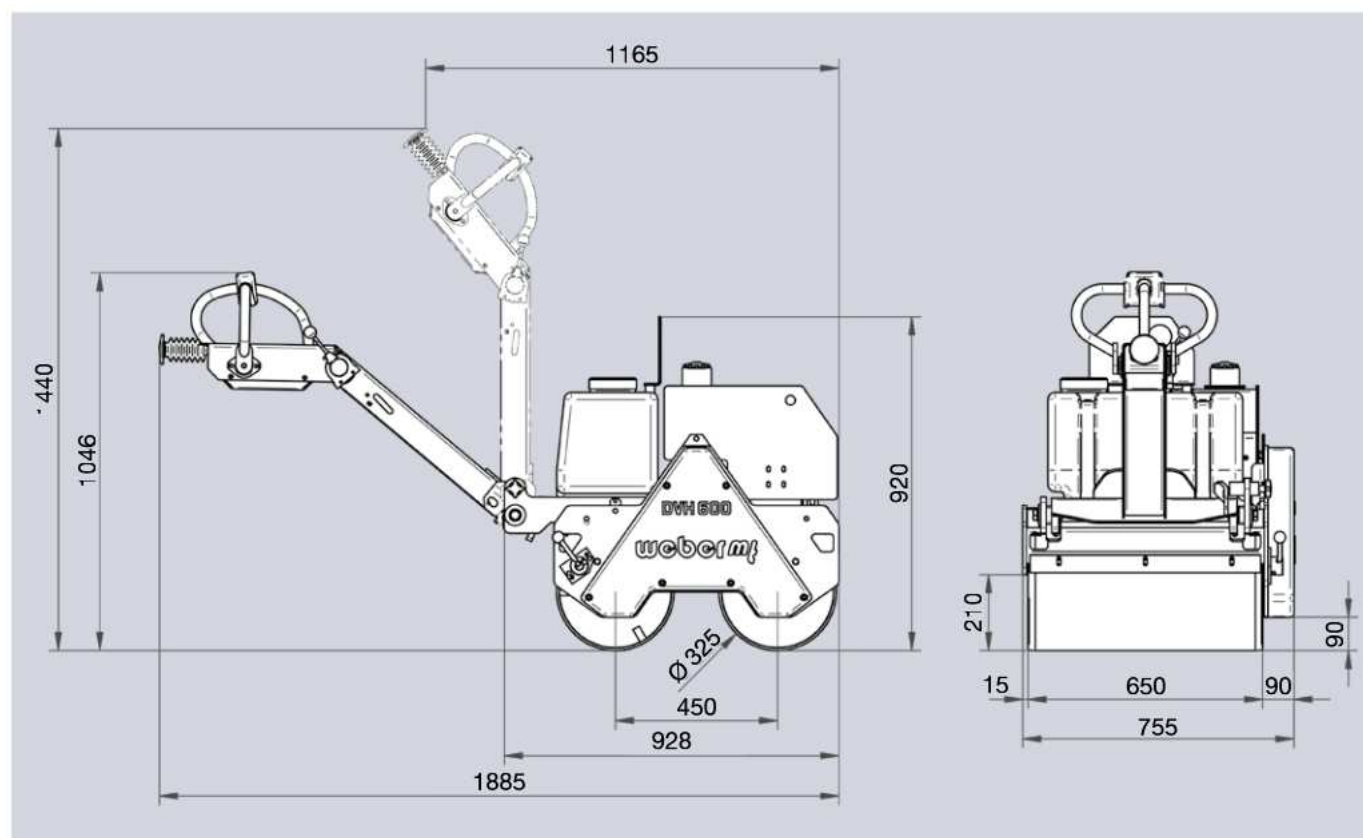
Ventajas

- ▶ Motor montado adelante para un fácil mantenimiento.
- ▶ Tanque de agua grande.
- ▶ Práctico vibrador central libre de mantenimiento.
- ▶ Lanza de dirección abatible con regulación de velocidad sin escalas y función de hombre-muerto.
- ▶ Marcha rápida facilita el traslado del rodillo en la obra.
- ▶ La vibración puede ser accionada por una palanca a cualquier velocidad.
- ▶ Motor aislado. La vibración del motor no se transmite a la lanza de dirección.
- ▶ Soporte central para carga / descarga sencilla y segura.
- ▶ Freno mecánico.

Datos técnicos

Modelo		DVH 600
Peso operativo según CECE	kg (lbs)	420 (925)
Ancho del rodillo	cm (in.)	65 (25,6)
Diámetro del rodillo	cm (in.)	32,5 (13)
Fuerza centrífuga	kN (lbs)	10 (2250)
Frecuencia	Hz (r.p.m.)	60 (3600)
Marca del motor		Lombardini
Tipo de motor		Diesel 15 LD 315
Potencia del motor, max.	kW (CV)	5,0 (6,8)
Potencia de trabajo	kW (CV)	4,0 (5,5) a 3000 r.p.m.
Velocidad de trabajo	m/min (ft/min)	0-58 (0-197)
Capacidad del tanque de agua	L (gal)	33 (8,75)

Nos reservamos el derecho a modificaciones técnicas sin previo aviso.



Dimensiones en mm.