

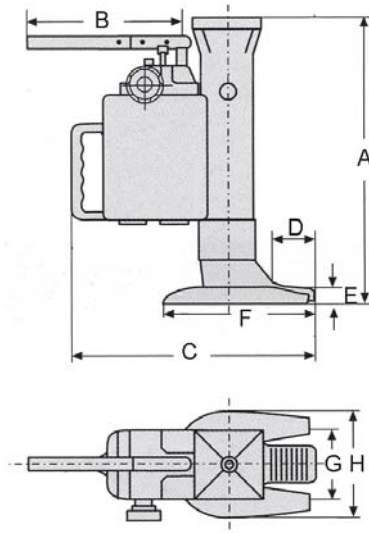


El gato hidráulico de uña JAGUAR es la herramienta ideal para la elevación de cargas pesadas de manera muy segura y práctica.

Su uso es muy sencillo, basta con cerrar la manilla y accionar la palanca, para el descenso simplemente abrir la manilla.

Pueden usarse dos apoyos para izar la carga, el pie y la cabeza del gato.

DATOS TÉCNICOS



Capacidad Ton.	5 TON	10 TON	25 TON
Altura de elevación (mm)	205	230	215
Altura mínima/pie	25	30	58
Altura mínima/cabeza	368	420	505
Fuerza (N)	380	400	400
Peso neto (kg.)	24	34	108
Velocidad de descenso	Ajustable	Ajustable	Ajustable
Temperatura de uso	-20°C+50°C	-20°C+50°C	-20°C+50°C
A	368	420	510
B	560	560	560-860-940
C	330	340	470
D	50	50	75
E	25	30	60
F	200	190	400
G	93	108	175
H	138	172	215