

E **NL** **DK** **S** **P**

WAGNER®

Instrucciones de uso

Gebruiksaanwijzingp. 18

Driftsvejledning.....p. 36

Bruksanvisningp. 54

Manual de proprietário...p. 72

HC950 • HC950 SSP

HC970 • HC970 SSP

Airless Equipo de alta presión para pulverizar

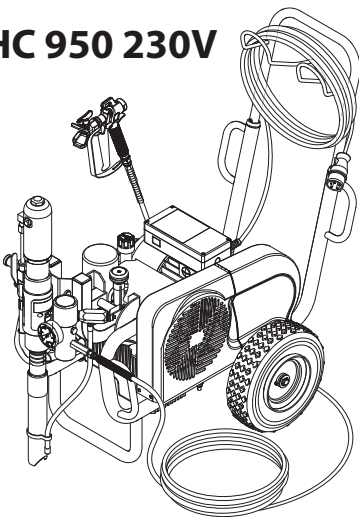
Airless Hogedrukspuitinstallatie

Airless Højtryks-sprøjteanlæg

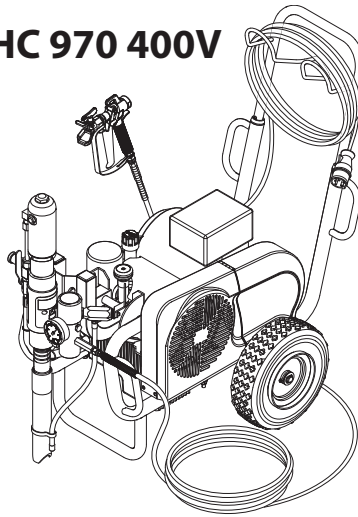
Airless Högtryckssprutmålningsutrustning

Unidade de pulverização de alta pressão Airless

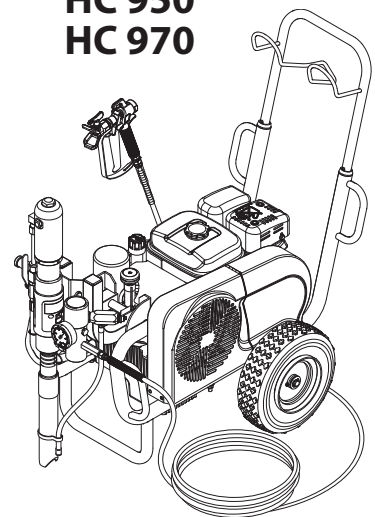
HC 950 230V



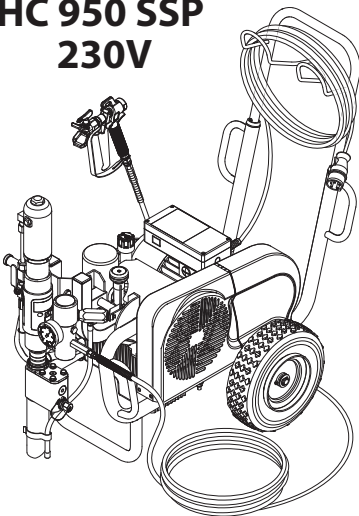
HC 970 400V



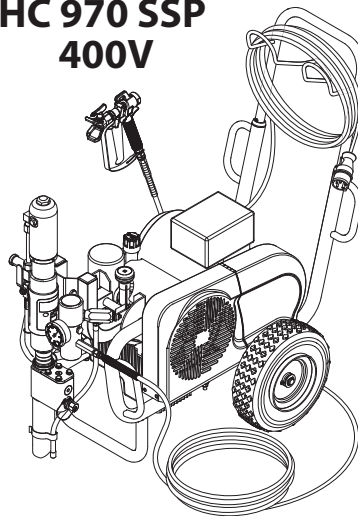
**HC 950
HC 970**



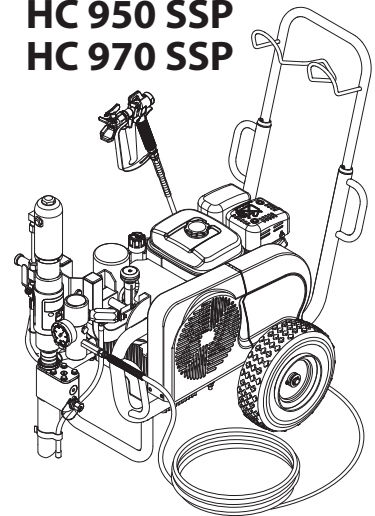
**HC 950 SSP
230V**



**HC 970 SSP
400V**



**HC 950 SSP
HC 970 SSP**



¡Advertencia!

¡Atención: Peligro de lesiones por inyección!

Los equipos Airless producen unas presiones de pulverización extremadamente altas.



1

¡Nunca poner en contacto con el chorro de pulverización ni los dedos, ni las manos ni otras partes del cuerpo!

No dirigir nunca la pistola de pulverización hacia sí mismo, en dirección a otras personas y a animales.

No utilizar jamás la pistola sin el protector contra contactos.

No trate una lesión por pulverización como una lesión de corte inocua. En caso de lesiones cutáneas por contacto con material de recubrimiento o disolvente, consultar inmediatamente a un médico para un tratamiento rápido y correcto. Informe al médico sobre el material de recubrimiento o disolvente utilizado.

2

Antes de toda puesta en funcionamiento se tendrán en cuenta los puntos siguientes; conforme a las instrucciones de uso:

1. No utilizar equipo defectuoso.
2. Asegurar la pistola mediante la palanca de seguridad que se encuentra en la misma.
3. Asegurar la puesta a tierra.
4. Verificar la presión de servicio admitida por la manguera de alta presión y la pistola de pulverización.
5. Controlar la hermeticidad de todos los elementos de unión.

3

Respetar estrictamente las instrucciones dadas para la limpieza y el mantenimiento del equipo que deben efectuarse con toda regularidad.

Antes de cualquier trabajo en el equipo y durante todas las pausas de trabajo, respetar sin falta las reglas siguientes:

1. Descargar la presión de la pistola y la manguera.
2. Asegurar la pistola mediante la palanca de seguridad que se encuentra en la misma.
3. Desconectar el aparato.

¡Preste atención a la seguridad!