

## Enhorabuena! Deseamos darle las gracias.

Adquiriendo esta hidrolimpiadora, Usted ha demostrado que no acepta compromisos: **Desea sólo lo mejor.** Hemos preparado este manual para que pueda apreciar plenamente las cualidades y las grandes prestaciones que esta hidrolimpiadora le ofrece.

Le aconsejamos que lo lea detenidamente antes de usar la máquina.

La marca **CE** que se encuentra en su hidrolimpiadora demuestra que ha sido fabricada respetando las Normas Europeas en cuestión de Seguridad.

Le proponemos además una amplia gama de máquinas para la limpieza como:

**ASPIRADORES, MAQUINA PARA LAVAR Y ENJUGAR SUELOS, MOTOBARRERAS,** así como una gama completa de accesorios, **PRODUCTOS QUIMICOS, DETERGENTES** adecuados para la limpieza de todo tipo de superficies.

Pida a su revendedor el catálogo completo de nuestros productos.

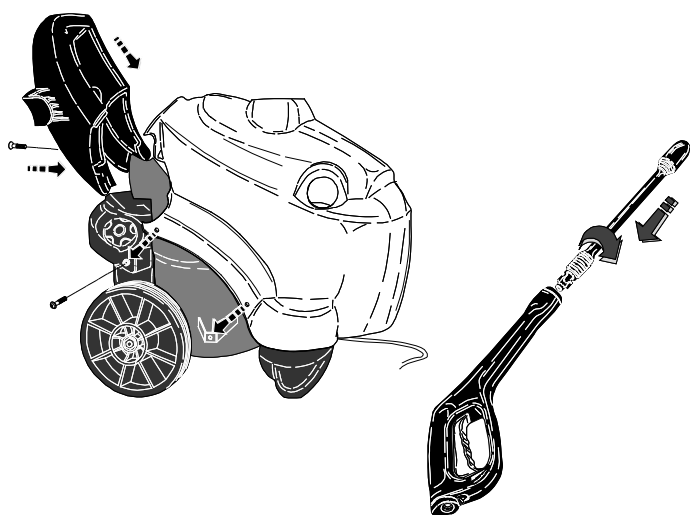
### TRADUCCIÓN DE INSTRUCCIONES ORIGINALES

El texto ha sido atentamente controlado, sin embargo se ruega que los eventuales errores de imprenta contenidos en el presente manual sean comunicados al fabricante. Nos reservamos, además, el derecho de mejorar el producto, de aportar modificaciones para la puesta al día de esta publicación sin aviso previo.

Queda prohibida toda reproducción, total o parcial del presente manual sin autorización previa del fabricante.

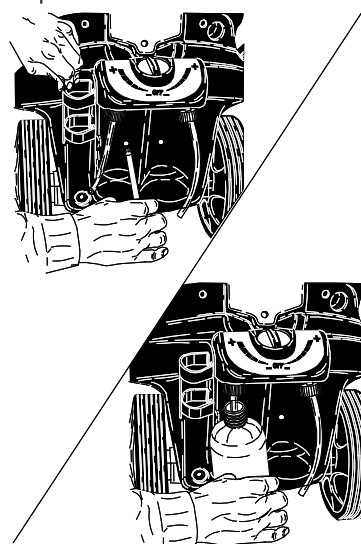
### PREPARACION DE LA HIDROLIMPIADORA

Montaje del manillar.

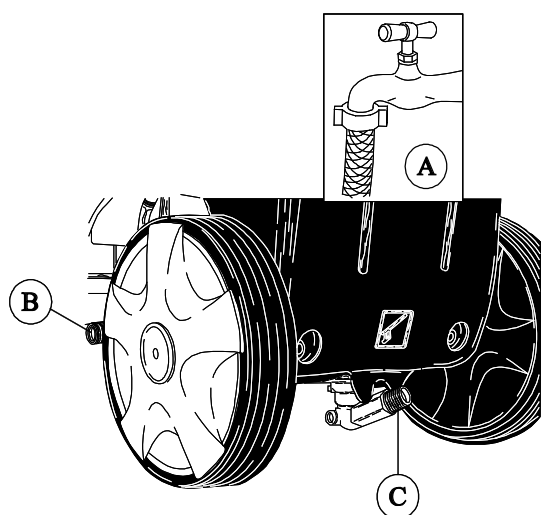


Montaje de la lanza

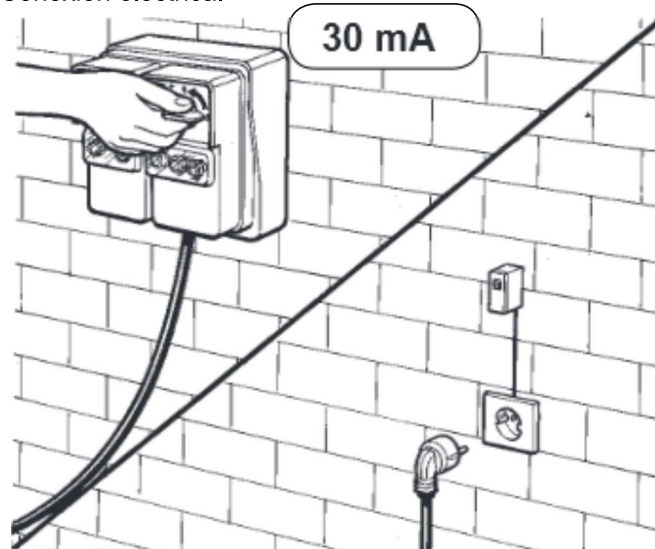
Montaje del Depósito Trasero.



Conexión hídrica.

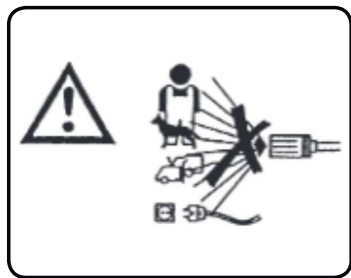


Conexión eléctrica.

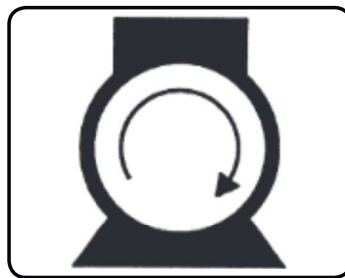


Continuar con la lectura del presente manual sin conectar la hidrolimpiadora a la red eléctrica e hídrica.

DESCRIPCION DE LOS SIMBOLOS PRESENTES EN LA HIDROLIMPIADORA



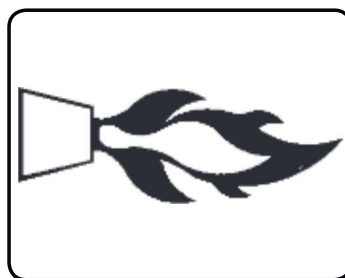
NO DIRIGIR EL CHORRO CONTRA PERSONAS, ANIMALES, TOMAS DE CORRIENTE EN LA MISMA MÁQUINA.



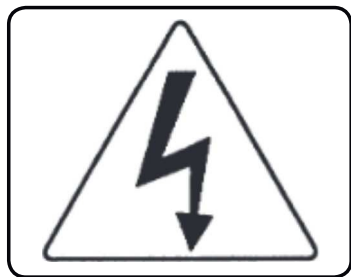
ENCENDIDO MOTOR BOMBA



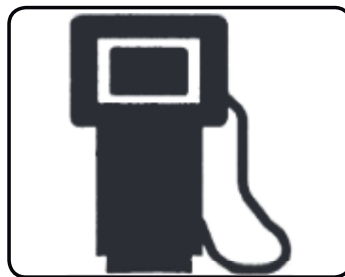
ATENCIÓN PELIGRO DE QUEMADURAS



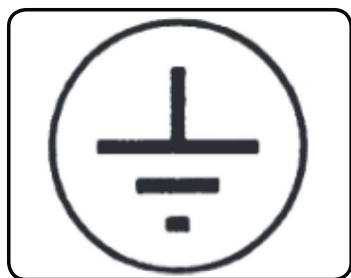
ENCENDIDO QUEMADOR



ATENCIÓN PELIGRO DE ELECTROCUTACIÓN



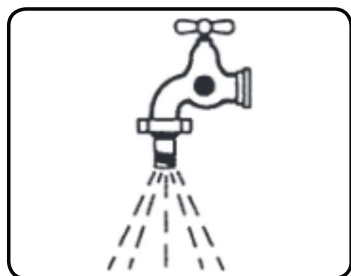
CARBURANTE (GASOIL)



DESCARGA A TIERRA



PRODUCTO QUÍMICO (DETERGENTE)



ENTRADA DE AGUA



NO ALIMENTAR CON AGUA POTABLE. UTILIZAR UN DISYUNTOR DE RED SEGÚN LA NORMATIVA EN 12729 TIPO BA.



SALIDA DE AGUA

## Las instrucciones más importantes están señaladas con el símbolo



### PREFACION

⚠ El presente manual tiene que ser leído antes de llevar a cabo la instalación, puesta en marcha y utilización de la hidrolimpiadora. Este manual constituye parte integrante del producto. Está formado por dos partes, una de ellas es de color amarillo. Leer atentamente las advertencias y las instrucciones contenidas en este manual ya que dan importantes indicaciones sobre la **SEGURIDAD DE USO y DE MANUTENCION** (teniendo un cuidado particular en las normas generales de seguridad contenidas en el anexo amarillo).

### CONSERVAR CON CUIDADO ESTE MANUAL PARA CUALQUIER CONSULTA SUCESIVA.

⚠ El usuario de la hidrolimpiadora tiene que conocer perfectamente el contenido del presente manual.

### CLASIFICACION

El usuario tiene que respetar las condiciones de uso de la máquina previstas por las Normas, en particular tiene que seguir la clasificación mencionada.

La limpiadora de alta presión, a fines de la protección contra los choques eléctricos es un aparato de **Clase I**.

La hidrolimpiadora de agua caliente es regulada en la fábrica y todos los dispositivos de seguridad contenidos en ella están sellados. **Está prohibido alterar su regulación.**

La hidrolimpiadora de agua caliente para el calentamiento del agua utiliza un quemador alimentado con combustible **Diesel**.

La limpiadora de alta presión tiene que ser utilizada siempre sobre un terreno consistente y plano, además no tiene que ser desplazada durante su funcionamiento o cuando se conecte con la red eléctrica. Si no se respeta esta prescripción se puede incurrir en peligro.

La limpiadora de alta presión no debe de ser utilizada en presencia de atmósfera corrosiva o potencialmente explosiva (vapores o gas).

La conexión a la red de alimentación eléctrica debe efectuarse con una instalación realizada de acuerdo con las normas vigentes (aténgase a la Norma CEI 60364-1) y de acuerdo con las instrucciones del fabricante.

Una conexión errónea puede provocar daños a personas, animales o cosas, sin que el fabricante pueda considerarse de ningún modo responsable.

Las hidrolimpiadoras por agua caliente con potencia inferior a los 3 kW están dotadas de enchufe para conexión a la red eléctrica. En este caso comprobar que la capacidad eléctrica de la instalación y de las tomas de corriente sean adecuadas a la potencia máxima del aparato que se indica en la placa (kW). En caso de dudas, dirigirse a personal profesionalmente calificado.

En caso de incompatibilidad entre la toma de corriente y el enchufe del aparato, hacer que personal profesionalmente calificado cambie la toma de corriente con otra de tipo adecuado. Se aconseja instalar un interruptor magnetotérmico diferencial, con sensibilidad equivalente a 30 mA, antes de la toma de alimentación o en la instalación eléctrica.

Antes de conectar el aparato, comprobar que los datos de la placa correspondan a los de la red de distribución eléctrica.

No utilizar alargadores para alimentar la limpiadora de alta presión.

La seguridad eléctrica de este aparato se encuentra asegurada sólo cuando el mismo se encuentre correctamente conectado a una eficaz instalación de conexión a tierra, como previsto por las normas vigentes de seguridad eléctrica (aténgase a la Norma CEI 60364-1).

Es necesario verificar este fundamental requisito de seguridad, en caso de dudas, solicitar un control a fondo de la instalación por parte de personal profesionalmente calificado.

El fabricante no puede considerarse responsable de los eventuales daños provocados por la falta de conexión a tierra de la instalación.

El aparato está desactivado de la red de alimentación eléctrica sólo desenchufándolo o apagando el interruptor omnipolar de la instalación.

El usuario de la hidrolimpiadora y la persona que efectúa las operaciones de mantenimiento ordinario tiene que conocer perfectamente el contenido del presente manual.

La hidrolimpiadora se considera un aparato de instalación fija.

⚠ Las hidrolimpiadoras con dispositivo "Total stop" tienen que considerarse apagadas con el interruptor magnetotérmico en la posición "O", o con el enchufe desconectado del tomacorriente.

### DECLARACIÓN "CE" DE CONFORMIDAD

Bajo nuestra exclusiva responsabilidad, declaramos que el producto, al que esta declaración se refiere, es conforme con las siguientes directivas comunitarias:

**2006/42/CE - 2004/108/CE - 2000/14/CE - 97/23/CE**

Normas armonizadas aplicadas:

EN 12100-1, EN 12100-2, EN 60335-1, EN 60335-2-79, EN 55014-1, EN 55014-2, EN 61000 (part 3-4-6), EN 60704-1

## APLICACIONES DE LA MAQUINA

Este aparato está destinado exclusivamente a la limpieza de máquinas, vehículos, edificios, utensilios y superficies en general, aptas para ser lavadas con chorro de alta presión comprendida entre 25 y 250 bar (60 - 3600 PSI) de soluciones detergentes.

Este aparato ha sido proyectado para ser usado con detergentes suministrados o aconsejados por el fabricante. El uso de otros detergentes o sustancias químicas puede influir sobre la seguridad del aparato.

Esta máquina tendrá que ser utilizada sólo y exclusivamente para el uso para el cual ha sido expresamente proyectada. Cualquier otro uso será considerado no pertinente y por lo tanto irrazonable.

### Ejemplos de usos irrazonables son:

- El lavado de superficies no aptas para ser lavadas con chorro de alta presión
- El lavado de personas, animales, aparatos eléctricos o del mismo aparato.
- La utilización de sustancias químicas no adecuadas.
- Bloquear el gatillo (palanca) de la lanza en posición de suministro.

El fabricante no puede considerarse responsable de los eventuales daños provocados por usos impropios, incorrectos o irrazonables. Las hidrolimpiadoras en materia de seguridad están fabricadas de acuerdo con la Normas Europea vigente.

## OPERACIONES PRELIMINARES

### DESEMBALAJE

Después de desembalar el aparato, comprobar que la hidrolimpiadora se encuentre íntegra. En caso de dudas no utilizar la máquina. Consultar con el propio vendedor.

No deje al alcance de los niños los elementos de embalaje (bolsas, cajas, clavos, etc.), ya que son fuentes de peligro. Elimínelos o consérvelos respetando las normativas medioambientales nacionales.

### MONTAJE DE PARTES SEPARADAS DE LA MAQUINA

La máquina ha sido ensamblada por el fabricante por todo aquello que se refiere a las partes fundamentales y de seguridad.

Por motivos de embalaje y transporte, algunos de los elementos secundarios de la hidropulidora son suministrados desmontados.

El usuario tendrá que efectuar el montaje de estas partes siguiendo las instrucciones suministradas en cada kit de montaje.

### PLACA DE IDENTIFICACION

La placa de identificación con las principales características técnicas de la hidrolimpiadora se encuentra colocada en el carro y siempre a la vista.

**⚠ Comprobar en el momento de la compra que el producto lleve la placa. En caso contrario advertir de inmediato al fabricante y/o al revendedor.**

**Los aparatos desprovistos de placa no tienen que ser usados de modo alguno ya que de no ser así, el fabricante no se asume ninguna responsabilidad. Los aparatos desprovistos de placa tienen que ser considerados anónimos y, por lo tanto, potencialmente peligrosos.**

### LLENADO DEL DEPOSITO DE COMBUSTIBLE

Llenar el depósito con combustible para motores diesel (fig. 1).

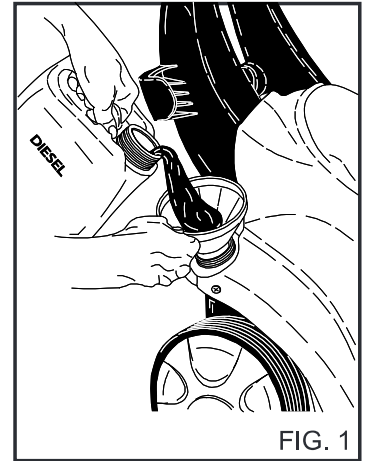


FIG. 1

**⚠ No usar nunca combustible distinto del que se indica en la placa de identificación.**

**Durante el funcionamiento de la hidrolimpiadora controlar periódicamente el nivel de combustible. El funcionamiento sin combustible puede provocar daños a la bomba del gasoil.**

### LLENADO DEL DEPOSITO DE DETERGENTE

Elegir entre la gama de productos aconsejados el más adecuado para el lavado que se desea realizar y diluirlo en agua (fig. 2), según los consejos indicados en los paquetes del producto.

Llenar el bidón de detergente con el producto diluido (fig. 3).

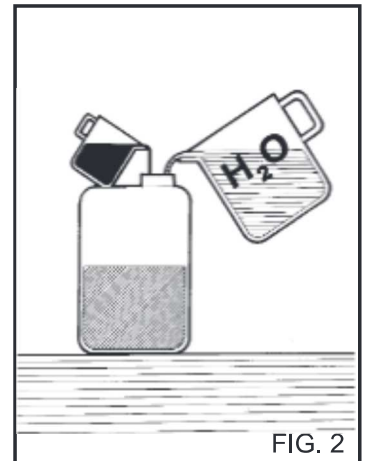


FIG. 2

Pida a su revendedor el catálogo de los detergentes que pueden ser utilizados según el tipo de lavado a realizar y del tipo de superficie a tratar.

Después de usar un detergente, el circuito de aspiración del detergente tiene que ser aclarado con agua limpia.

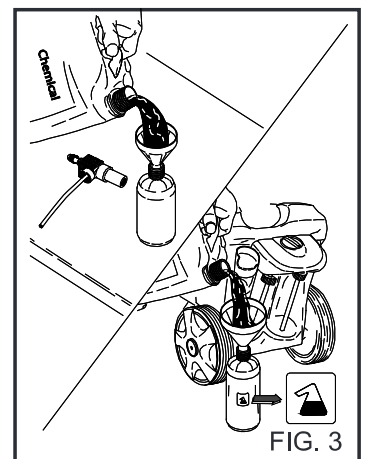


FIG. 3



## CONJUNTO CERA-JABÓN. (Cuando disponible).

Giren el selector para seleccionar el contenedor desedo. El suministro de detergente es posible sólo con baja presión. (Fig. 4).

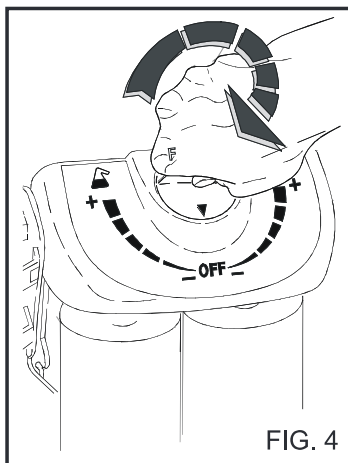


FIG. 4

## DISPOSITIVOS DE MANDO Y CONTROL

⚠ Antes de la conexión a la red de alimentación hídrica es necesario conocer la función de los dispositivos de mando y control de la hidrolimpiadora.

Efectuar esta operación siguiendo todo lo que se explica en el manual de instrucciones consultando las respectivas figuras.

## CONEXION A LA RED HIDRICA

Conectar el tubo de alimentación a la red (fig. 5A) y al empalme de la hidrolimpiadora (fig. 5B).

Comprobar que la red suministre la cantidad y la presión de agua suficientes para el funcionamiento de la hidrolimpiadora 2 ÷ 8 bar (29 ÷ 116 PSI). Temperatura máxima del agua de alimentación 50°C (122°F).

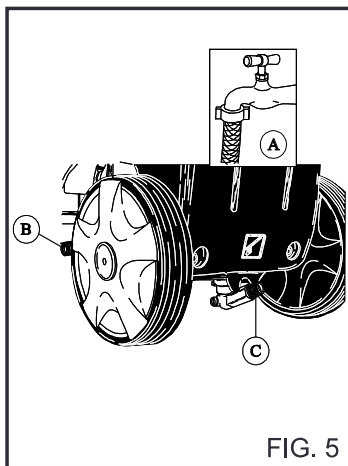


FIG. 5

Conectar el tubo de alta presión a la hidrolimpiadora (fig. 5C) y a la lanza (fig. 6).

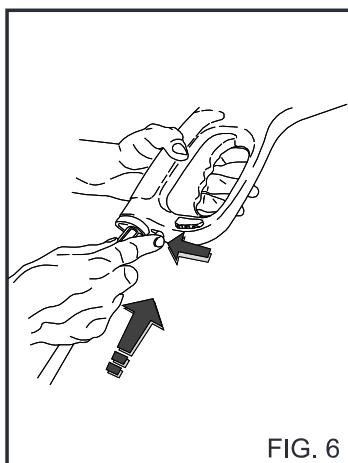


FIG. 6

### IMPORTANTE:

La hidrolimpiadora tiene que funcionar con agua limpia.

Agua sucia o con arena, productos químicos corrosivos, disolventes, provocan graves daños a la hidrolimpiadora.

La inobservancia de cuanto arriba mencionado, exonera al fabricante de toda responsabilidad y representa un uso negligente del producto.



### Importante

Respete las disposiciones dadas por el organismo que gestiona el servicio hídrico.

Las reglamentaciones vigentes prevén que el aparato no se conecte a la red de agua potable sin un disyuntor de red adecuado. Utilice un disyuntor de red adecuado según la normativa EN 12729 Tipo BA.

El agua que pasa a través de un separador de sistema ya no es más clasificada como agua potable.



### Atención

No conecte la máquina a Recipientes de agua potable.

## CONEXION A LA RED DE ALIMENTACION ELECTRICA

La hidrolimpiadora debe conectarse a la red de alimentación eléctrica con una instalación que respete las normas y leyes vigentes.

Comprobar que los datos de la placa de identificación correspondan a los de la red de distribución eléctrica.



El cable eléctrico tiene que estar protegido contra aplastamientos accidentales.



No utilizar el aparato con el cable de alimentación estropeado.



El uso de cualquier aparato eléctrico exige el respeto de algunas reglas fundamentales:

- No tocar el aparato con manos o pies mojados o húmedos.
- No usar el aparato con los pies descalzos o con indumentos no apropiados
- No tirar del cable de alimentación o del aparato para desenchufarlo de la toma de corriente.

(Para hidrolimpiadoras con una potencia inferior de 3 kW equipadas con enchufe).

La limpiadora de alta presión, a fines de la protección contra los choques eléctricos es un aparato de **Clase I**.



De no respetarse cuanto descrito, el fabricante no se considerará responsable por ninguno de los daños eventualmente provocados por un uso negligente de la máquina.

## ADVERTENCIAS GENERALES DE INSTALACION Y USO

⚠ La hidrolimpiadora no está destinada a ser utilizada por niños, adolescentes, personas discapacidad física, sensorial o mental, hébrios, sin experiencia ni conocimiento.

El operador deberá conocer las instrucciones de uso del equipo siendo instruido por una persona responsable de su seguridad.

Hay que vigilar a los niños y controlar que no jueguen con la hidrolimpiadora.

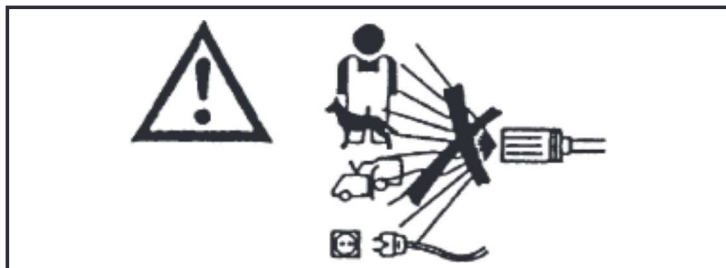
⚠ Utilizar solamente accesorios originales que ofrecen garantía de un funcionamiento seguro del aparato.

⚠ El tubo flexible de conexión entre la lanza y la limpiadora de alta presión no tiene que estar estropeado. En caso de estarlo, cambiarlo de inmediato.

⚠ Tubos, juntas y acoplamientos para alta presión son importantes para la seguridad de la limpiadora de alta presión. Utilizar sólo repuestos originales aprobados por el fabricante.

⚠ No utilizar la limpiadora de alta presión cuando se encuentren presentes en su rayo de acción personas y/o animales.

⚠ Los chorros de alta presión pueden resultar peligrosos si sometidos a un uso no correcto. El chorro no tiene que ser nunca dirigido hacia personas y/o animales, aparatos eléctricos ni hacia el mismo aparato.



⚠ El chorro de agua con alta presión genera una fuerza de reacción sobre la lanza. Mantener bien agarrado el mango de la lanza.

⚠ La utilización de la limpiadora de alta presión tiene que hacerse según el tipo de lavado que tiene que ser efectuado.

⚠ Protegerse contra el lanzamiento de cuerpos sólidos o sustancias corrosivas utilizando indumentos de protección adecuados.

⚠ La utilización de la limpiadora de alta presión tiene que ser evaluada según la zona en que se lleve a cabo el lavado (ej. industrias de alimentación, industrias farmacéuticas, etc). Tendrán que ser respetadas las respectivas normas de seguridad.

La limpiadora de alta presión, a fines de la protección contra los choques eléctricos es un aparato de **Clase I**.

⚠ No dirigir el chorro contra sí mismo u a los demás para limpiar indumentos o zapatos.

⚠ Durante el uso está prohibido bloquear el gatillo (palanca) de la lanza en posición de suministro.

⚠ La hidrolimpiadora por agua caliente para calentar el agua utiliza un quemador alimentado con combustible **Diesel**. El utilizar otro tipo de combustible puede resultar peligroso.

⚠ Antes de efectuar cualquier tipo de operación de limpieza y/o manutención, separar el aparato de la red de alimentación eléctrica e hídrica.

⚠ Periódicamente, **por lo menos una vez al año**, hacer revisar los dispositivos de seguridad en uno de nuestros centros de asistencia técnica.

⚠ Si se debe utilizar el aparato en un local cerrado, es necesario instalar un sistema de aspiración de los humos y ventilación adecuado a los locales.

⚠ No obstruir las aberturas y rendijas de ventilación, de eliminación del calor o la chimenea de salida de humos para las hidrolimpiadoras por agua caliente.

⚠ No utilizar el aparato con el cable de alimentación estropeado.

En caso de que el cable estuviera estropeado, para cambiarlo dirigirse sólo y exclusivamente a uno de nuestros centros de asistencia. El cable de alimentación de este aparato no puede ser cambiado por el usuario.

⚠ El cable de alimentación eléctrica nunca tiene que estar tenso y su recorrido tiene que estar protegido de aplastamientos accidentales.

⚠ El uso de cualquier aparato eléctrico exige el respeto de algunas reglas fundamentales:

- No tocar el aparato con manos o pies mojados o húmedos.
- No usar el aparato con los pies descalzos o con indumentos no apropiados.
- No tirar del cable de alimentación o del aparato para desenchufarlo de la toma de corriente.

(Para hidrolimpiadoras con una potencia inferior de 3 kW equipadas con enchufe).

⚠ En caso de avería o/y mal funcionamiento del aparato, apagarlo (desconéctela de la red de alimentación eléctrica, mediante el interruptor magnetotérmico o desconectando el enchufe del tomacorrientes, e hídrica) y no intervenir en él.

**Dirigirse a uno de nuestros centros de asistencia técnica.**

**De no respetarse cuanto descrito, el fabricante no se considerará responsable por ninguno de los daños eventualmente provocados por un uso negligente de la máquina.**

**USO DE LA HIDROLIMPIADORA**

**TABLERO DE MANDOS**  
A - Interruptor de encendido

B - Grifo de dosificación del detergente (Cuando disponible).

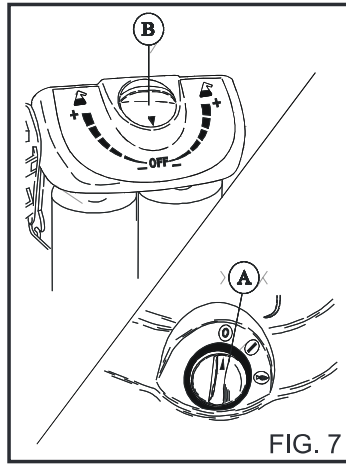


FIG. 7

**PUESTA EN MARCHA DE LA HIDROLIMPIADORA**

- 1) Abrir el grifo de alimentación del agua (fig. 5A).
- 2) Conecte la hidrolimpiadora a la red eléctrica conectando el enchufe al tomacorriente.
- 3) Poner en marcha la hidrolimpiadora girando el interruptor de encendido hasta la pos. "I" (fig. 7A).  
El chorro de agua a alta presión genera una fuerza de reacción sobre la lanza. Tome con fuerza la empuñadura de la lanza.
- 4) Apretando la palanca de la empuñadura y comenzar el lavado.
- 5) Para el funcionamiento de la hidrolimpiadora con agua caliente, girar el interruptor de encendido hacia la posición Agua Caliente.

⚠ Cuando accione o suelte la palanca de la empuñadura de la lanza, se pone en marcha o se para el motor de las hidrolimpiadoras que están equipadas con el sistema "Total stop".

⚠ No bloquee la palanca de la empuñadura en la posición de salida del agua.

**IMPORTANTE:**

Para eliminar las eventuales impurezas o burbujas de aire del circuito hidráulico, efectuar una primera puesta en marcha sin lanza, dejando que salga el agua durante algunos segundos. Eventuales impurezas podrían atascar la boquilla e impedir el funcionamiento (fig. 8).

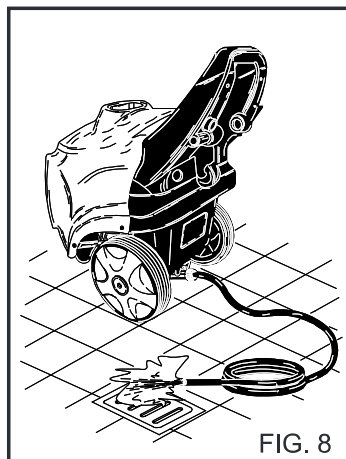


FIG. 8

**PARADA DE LA HIDROLIMPIADORA**

- 1) Apagar el quemador girando el interruptor de encendido hacia la pos. "I". (fig. 7A).
- 2) Hacer funcionar la hidrolimpiadora con agua fría durante por lo menos 30" para enfriar la caldera.
- 3) Parar la hidrolimpiadora girando el interruptor de encendido hasta la pos. "0" (fig. 7A).
- 4) Descargar la presión del tubo A.P. apretando la palanca de la pistola.
- 5) Desconecte la hidro-limpiadora de la red eléctrica mediante el interruptor magnetotérmico, o desconectando el enchufe del tomacorriente.
- 6) Cerrar el grifo de alimentación del agua (fig. 5A).

⚠ Cuando deje sola la hidrolimpiadora, incluso temporalmente, apáguela mediante el interruptor magnetotérmico, o desenchúfela.

⚠ Las hidrolimpiadoras con dispositivo "Total stop" tienen que considerarse apagadas con el interruptor magnetotérmico en la posición "O", o con el enchufe desconectado del tomacorriente.

⚠ Cuando no utilice la hidrolimpiadora, cierre el dispositivo de seguridad de la empuñadura. (fig.10)

⚠ No haga funcionar en seco la hidrolimpiadora pues provoca graves daños a las juntas estancas de la bomba.

**USO DE LA BOQUILLA REGULABLE MULTIREG (Fig. 9).**

La selección de la presión tiene que efectuarse con la pistola cerrada.

**Lavado por baja presión y aspiración detergente. (Versión con aspiración de detergente).**  
Desplazar la boquilla en avanti.

**Lavado a alta presión con chorro de agua concentrado.**  
Girar la boquilla en el sentido contrario al de las agujas del reloj.

**Lavado a alta presión con chorro de agua de abanico.**  
Girar la boquilla en el sentido de las agujas del reloj.

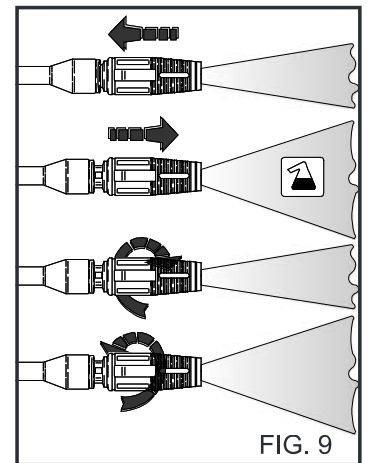


FIG. 9

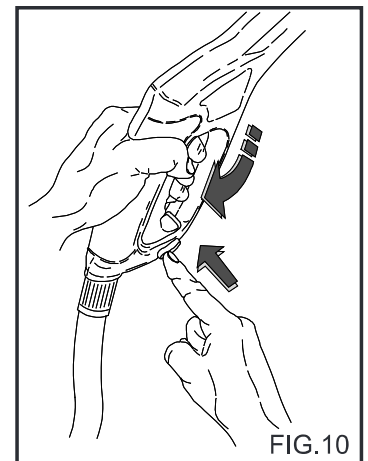


FIG.10

**CONSEJOS PARA EL USO DE DETERGENTES****⚠ Atención**

Esta hidrolimpiadora ha sido proyectada para ser usada con los detergentes suministrados o aconsejados por el fabricante.

El uso de otros detergentes o sustancias químicas puede influir en la seguridad de la hidrolimpiadora.

- 1) Para la compatibilidad con el medio ambiente, es aconsejable utilizar el producto detergente de forma razonable, siguiendo las indicaciones que se encuentran en el paquete del producto.
- 2) Elegir entre la gama de los productos aconsejados aquél que resulta más apropiado al lavado por efectuar y diluirlo con agua siguiendo los consejos indicados en el paquete del producto o en el catálogo de los detergentes más adecuados al tipo de hidrolimpiadora por frío o por calor.
- 3) Pida a su revendedor el catálogo de detergentes.

**FASES OPERATIVAS PARA UN CORRECTO LAVADO CON USO DE LOS DETERGENTES**

- 1) Preparar la solución detergente más adecuada a la suciedad o a la superficie por lavar.
- 2) Quitar la prolongación de la empuñadura e introducir el kit pulverizador de detergente (fig. 11), accionar la hidrolimpiadora y cubrir la superficie a lavar con un movimiento desde abajo hacia arriba.

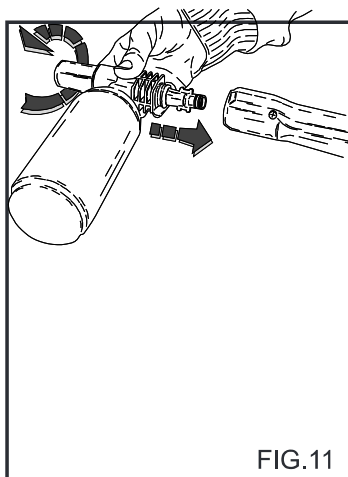


FIG.11

Para la versión con aspiración de detergente, abrir el grifo de dosificación (Fig. 5B), y desplazar la boquilla hacia adelante.

Dejar actuar durante algunos minutos.

- 3) Aclarar esmeradamente toda la superficie procediendo de arriba hacia abajo con agua caliente o fría a alta presión.
- 4) Después de usar con detergente, aclare el circuito con agua A.P.: haga funcionar la bomba durante 1 minuto con el grifo de dosificación completamente cerrado.

**MANUTENCION**

**SOLO LAS OPERACIONES AUTORIZADAS EN EL PRESENTE MANUAL PODRAN SER EFECTUADAS POR EL USUARIO. QUEDA PROHIBIDA CUALQUIER OTRA INTERVENCION**

⚠ Para llevar a cabo las operaciones de manutención de la caldera, de la bomba de presión, de las partes eléctricas y de todas aquellas partes que tengan función de seguridad es necesario dirigirse a uno de nuestros Centros de Asistencia.

⚠ Antes de realizar cualquier tipo de manutención desconecte la hidrolimpiadora de la red eléctrica mediante el interruptor magnetotérmico, o desconectando el enchufe del tomacorriente e idrica, cerrando el grifo de alimentación (Véanse capítulos conexión a la red eléctrica e hídrica). Finalizada la manutención, antes de conectar, volver a conectar la hidrolimpiadora a la red eléctrica e hídrica, comprobar que todos los

paneles de cierre hayan sido montados correctamente y fijados con los tornillos previstos.

**De no respetar estas indicaciones se puede correr peligro de electrocución.**

**PRECAUCIONES CONTRA LAS HELADAS**

**La hidrolimpiadora no tiene que ser expuestas a las heladas.**

Al finalizar el trabajo o durante paradas largas, en caso de que la hidrolimpiadora fuera almacenada en ambientes con riesgo de heladas, es obligatorio usar un antihielo para prevenir graves daños al circuito hidráulico.

**OPERACIONES PARA EL USO DEL ANTIHILO (fig. 12).**

- 1- Cerrar la alimentación hídrica (grifo), desconectar el tubo de alimentación y hacer funcionar la hidrolimpiadora hasta su completo vaciado.
- 2- Para parar la hidrolimpiadora, coloque el interruptor de encendido en la posición "0".
- 3- Preparar un recipiente con la solución del producto antihielo.
- 4- Introduzca el tubo de alimentación en el recipiente con el líquido anticongelante.
- 5- Ponga en marcha la hidrolimpiadora colocando el interruptor de encendido en la posición "I".
- 6- Hacer funcionar la hidrolimpiadora hasta que salga el antihielo por la lanza.
- 7- Hacer aspirar antihielo también con la aspiración del detergente.
- 8- Desconecte la hidrolimpiadora de la red eléctrica mediante el interruptor magnetotérmico, o desconectando el enchufe del tomacorriente.

⚠ El anticongelante es un producto que puede contaminar; por lo tanto, úselo con cuidado y observe las instrucciones que están indicadas en el envase del producto (No lo tire en el medio ambiente).

**CAMBIO DEL ACEITE DE LA BOMBA.**

Para cambiar el aceite de las hidrolimpiadoras, dirijase al centro de asistencia técnica.

**⚠ CAMBIO DE LA BOQUILLA DE ALTA PRESION**

Periódicamente es necesario cambiar la boquilla de alta presión montada en la lanza ya que se trata de un componente sujeto a normal desgaste debido al funcionamiento. El desgaste generalmente se nota por un descenso de la presión de funcionamiento de la hidrolimpiadora. Para el eventual cambio dirigirse al abastecedor y/o revendedor para obtener las debidas instrucciones.

**DESINCRUSTACION**

Periódicamente es también necesario efectuar la operación de desincrustación ya que la caliza presente en el agua se deposita en el interior del circuito hidráulico y del serpentín obstruyéndolo con el pasar del tiempo.

**Confiar este trabajo a uno de nuestros centros autorizados les hará ahorrar dinero y aumentará la eficiencia de la hidrolimpiadora.**

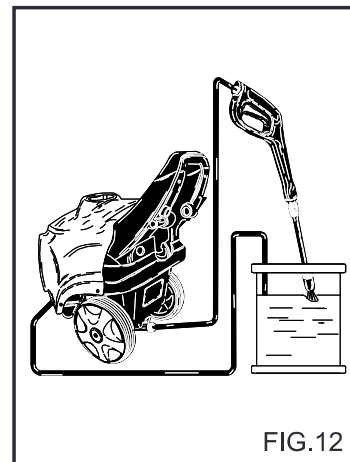


FIG.12



## LIMPIEZA DEL FILTRO Y DEL DEPOSITO DEL GASOIL

Desmontar el filtro de línea del gasoil y cambiarlo (fig. 13). Efectuar el cambio periódicamente.

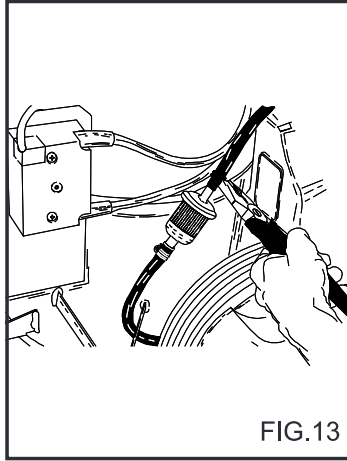


FIG.13

### TABLA RESUMEN DE LA MANUTENCION ORDINARIA A REALIZAR POR EL USUARIO

#### Descripción de las operaciones:

Control del cable eléctrico tubos - empalmes de presión	Cada vez que se use
Cambio y limpieza filtros gasoil	Cada 100 horas
Limpieza depósito gasoil	Cada 100 horas
Limpieza filtro agua	Cada 50 horas

## LIMPIEZA DEL FILTRO DEL AGUA

Periódicamente limpiar el filtro del agua quitando las eventuales impurezas (fig. 14).

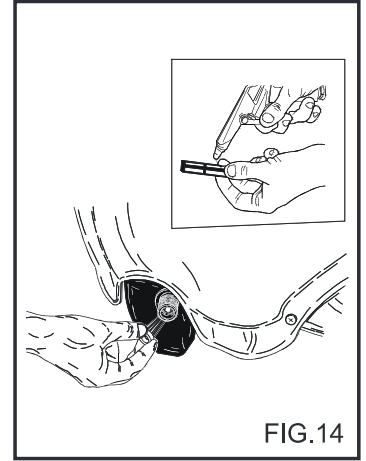


FIG.14

### TABLA RESUMEN DE LA MANUTENCION EXTRAORDINARIA A REALIZAR POR EL CENTRO DE ASISTENCIA

#### Descripción de las operaciones:

<b>Caldera:</b>	
Limpieza serpentín	Cada 200 horas
Desincrustación serpentín	Cada 300 horas
Cambio aceite bomba A.P.	Cada 500 horas
Limpieza bomba gasoil	Cada 200 horas
Cambio boquilla gasoil	Cada 200 horas
Regulación electrodos	Cada 200 horas
Cambio electrodos	Cada 500 horas
Cambio juntas bomba A.P.	Cada 500 horas
Cambio boquilla lanza	Cada 200 horas
Regulación y control de los dispositivos de seguridad	1 vez al año

#### IMPORTANTE:

Los tiempos indicados están calculados con condiciones de funcionamiento normales. Para usos particularmente pesados disminuir los intervalos de cada operación.

**Para la mantención y/o reparación utilizar sólo repuestos originales que ofrecen las mejores características de calidad y fiabilidad. No utilizar repuestos originales, exonera al fabricante de toda responsabilidad la cual se traspasa a quien efectúa la reparación.**

## ALMACENAJE

En caso de almacenaje durante un periodo largo, es necesario desconectar las fuentes de alimentación, vaciar los depósitos que contienen los líquidos de funcionamiento y efectuar a protección de aquellas partes que podrían resultar perjudicadas por la acumulación de polvo.

Engrasar las partes que se podrían estropear en caso de secarse, como son los tubos de conducción. Al ponerla en funcionamiento, controlar que no haya grietas o cortes en los tubos de conexión hidráulica.

Elimine los aceites y productos químicos de acuerdo con las leyes vigentes.

## DESGUACE

Si decide no utilizar más la hidrolimpiadora, se recomienda cortar el cable de alimentación eléctrica para dejarla fuera de servicio.

También se aconseja volver inocuas las piezas de la hidrolimpiadora que pudieran constituir un peligro, especialmente para los niños que podrían utilizar la hidrolimpiadora fuera de uso para jugar.

El producto es un residuo especial de tipo RAEE y, respondiendo a los requisitos exigidos por las nuevas directivas de protección del medio ambiente, debe ser eliminado por separado de los residuos urbanos según las leyes y normas vigentes.

**No utilizar como piezas de repuesto las partes desmontadas para el desguace.**

## INCONVENIENTES - REMEDIOS

**⚠ Antes de efectuar cualquier operación desconecte la hidrolimpiadora de la red eléctrica mediante el interruptor omnipolar, o desconectando el enchufe del tomacorriente.**

INCONVENIENTES	CAUSAS	REMEDIOS
Girando el interruptor la hidrolimpiadora no arranca.	No existe conexión eléctrica. Intervención de la protección térmica	Controlar la tensión de red (consultar características técnicas). Restablecer (en caso de ulterior intervención consultar con la asistencia técnica).
No sale el chorro o hay una pérdida del circuito de agua a alta presión.	Filtro de alimentación de agua atascado. Conexión red hidráulica defectuosa. Grifo de red cerrado. Pérdidas del circuito de alta presión.	Límpielo. Controle. Ábralo. Contacte al Centro de asistencia técnica.
La bomba funciona, pero no alcanza la presión nominal.	Filtro de alimentación de agua atascado. Conexión red hidráulica defectuosa.  Boquilla de la lanza gastada. Válvulas sucias o gastadas.	Límpielo. Controle. Contacte al Centro de asistencia técnica. Contacte al Centro de asistencia técnica.
Con la lanza abierta la presión baja y sube.	Grifo del detergente abierto. Dispositivo de regulación de la presión en la lanza abierto (si estuviera instalado).	Ciérrelo. Ciérrelo.
Colocando el interruptor de encendido en la posición Agua Caliente no se enciende la caldera.	Boquilla atascada o deformada.  Alimentación insuficiente.	Límpielas o contacte al Centro de asistencia técnica. Controle.
Agua no bastante caliente.	Falta gasóleo.	Controle el nivel de gasóleo en el depósito y controle si hay agua en el circuito de aspiración combustible.
Exceso de humo por la chimenea.	Posición del regulador temperatura. Filtros atascados. Serpentín de la caldera atascado de caliza. Combustión incorrecta.  Combustible alterado por presencia de impurezas o de agua.	Controle. Límpielos o sustitúyalos. Contacte al Centro de asistencia técnica. Limpie los filtros de gasóleo o sustitúyalos. Contacte al Centro de asistencia técnica. Vacíe el depósito y límpielo muy bien. Limpie los filtros de gasóleo.
Aspiración de detergente insuficiente.	Grifo cerrado. Detergente terminado. Serpentín o tubo atascados.	Ábralo. Llene el depósito de detergente. Contacte al Centro de asistencia técnica.
Pérdidas de agua por la cabeza.	Juntas gastadas.	Contacte al Centro de asistencia técnica.
Presencia de agua en el aceite.	Porcentaje excesivo de humedad en el lugar.	Sustituya el aceite.

### IMPORTANTE:

**Para la manutención y/o reparación utilizar sólo repuestos originales que ofrecen las mejores características de calidad y fiabilidad. En caso de no utilizarse repuestos originales el fabricante declina toda responsabilidad.**