



MARTILLOS HIDRÁULICOS GAMA SB

Un cuerpo monobloque, un innovador sistema de guía de la herramienta y un diseño hidráulico muy notable



Atlas Copco

Productividad real en la que puede confiar

Nosotros fuimos los que presentamos, hace 50 años, el innovador martillo hidráulico

Esto transformó las industrias de la construcción y la minería. Y hemos continuado mejorando este concepto ganador priorizando su productividad y coste total de propiedad.

Todo lo que puede esperar de un martillo hidráulico

Los martillos hidráulicos SB son de perfil bajo, compactos y fáciles de manejar, características que los convierten en herramientas increíblemente versátiles. Combinan un rendimiento y eficacia extraordinarios con una alta fiabilidad y facilidad de mantenimiento.

La productividad responsable es la base de nuestro compromiso y la promesa de nuestra marca.

Con nosotros sabe qué obtiene

Atlas Copco Construction Tools cuenta con las certificaciones ISO 9001:2008, ISO 14001:2004 y OHSAS18001:2007.

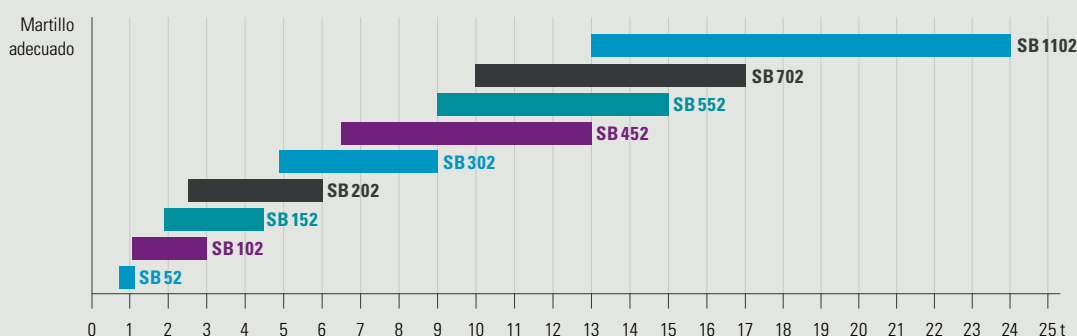
Nuestros martillos hidráulicos se ajustan a lo dispuesto en la Directiva 2006/42/CE (Directiva de máquinas) y la Directiva 2000/14/CE (Directiva de emisiones sonoras).

Sea cual sea su industria

Elija un martillo hidráulico de la gama SB como compañero de trabajo para una variedad infinita de trabajos. Se puede utilizar con la mayoría de máquinas portadoras, retroexcavadoras y minicargadoras así como con robots de demolición, y completará el trabajo rápida y económicamente.

Pesos en servicio de la máquina portadora

En esta tabla se ofrece una guía básica. Para elegir la combinación perfecta de portadora e implemento, póngase en contacto con el centro local de atención al cliente de Atlas Copco o con su distribuidor local.



Resumen de aplicaciones

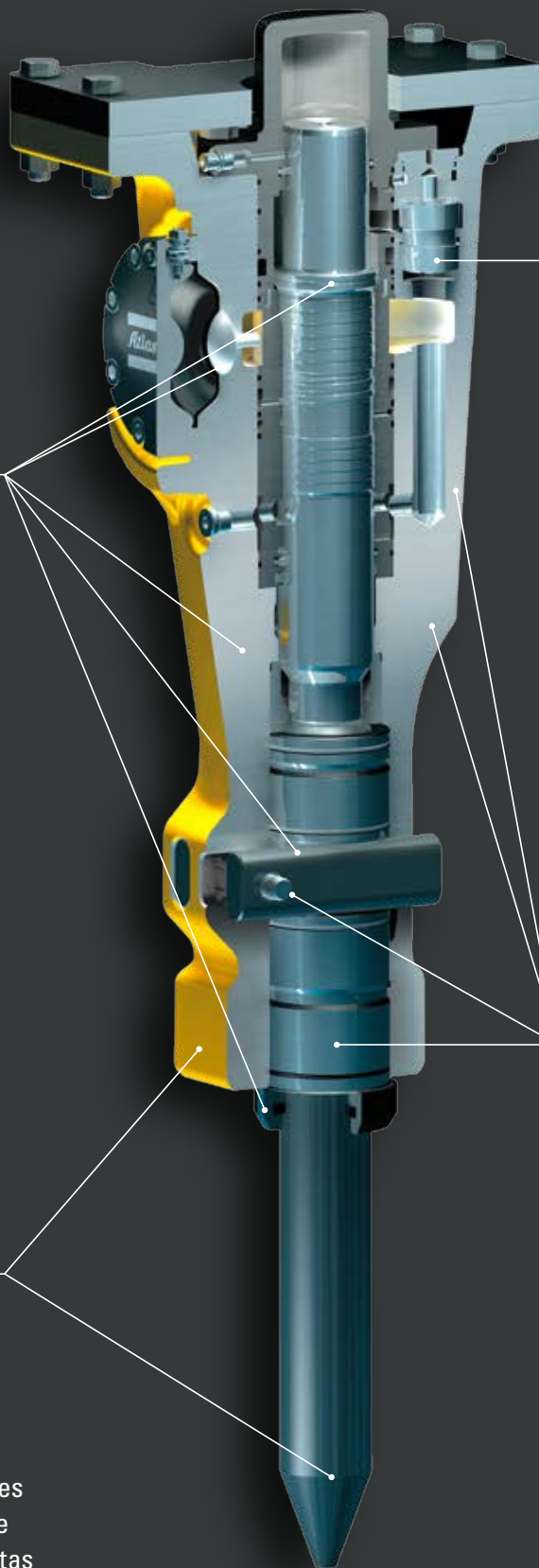
			SB	MB	HB
Minería y canteras					
	Trabajos de demolición primaria	<ul style="list-style-type: none"> › Eliminación de mantos de recubrimiento › Nivelación de bancos, carreteras y rampas › Rebaje de la cara de trabajo, techos y arcos 	●	●	○
	Trabajos de rotura secundaria (taqueo)	<ul style="list-style-type: none"> › Reducción de bloques en pilas de roca › Retirada de bloqueos en sistemas de demolición 	○	●	●
	Trabajos de rotura primaria	<ul style="list-style-type: none"> › Rotura selectiva de rocas › Minería sin voladuras 	—	○	●
Demolición y restauración					
	Estructuras de mampostería	<ul style="list-style-type: none"> › Paredes de ladrillo › Piedra natural › Hormigón aireado curado en autoclave 	●	○	—
	Estructuras de hormigón	<ul style="list-style-type: none"> › Hormigón ligero › Hormigón estándar › Hormigón pesado 	●	●	○
	Estructuras de hormigón y acero	<ul style="list-style-type: none"> › Hormigón reforzado con acero › Hormigón pretensado › Hormigón reforzado con fibras 	○	●	●
	Pavimentos	<ul style="list-style-type: none"> › Asfalto › Hormigón › Superficies de composite 	●	●	●
Construcción					
	Movimiento de tierras	<ul style="list-style-type: none"> › Excavación de zanjas › Excavación de pozos › Excavación en tierra 	○	●	●
	Construcción de túneles	<ul style="list-style-type: none"> › Perforación de túneles › Rebaje de la cara de trabajo, techos y arcos › Nivelado del suelo 	○	●	●
	Dragados	<ul style="list-style-type: none"> › Ampliación y profundización de canales › Ampliación y profundización de diques 	○	○	●
	Jardinería y paisajismo	<ul style="list-style-type: none"> › Colocación de vallas › Excavación en tierra › Rotura de rocas 	●	○	—
	Trabajos de cimentación	<ul style="list-style-type: none"> › Nivelación de terreno 	—	○	●
	Construcción de edificios	<ul style="list-style-type: none"> › Colocación de pilotes en cimientos 	—	○	●
Industria metalúrgica					
	Reciclado de escoria	<ul style="list-style-type: none"> › Reducción de bloques en depósitos de escoria › Retirada de bloqueos en sistemas de demolición 	○	●	●
	Limpieza y desescombro	<ul style="list-style-type: none"> › Cucharones › Bocas de convertidores › Hornos 	●	○	—

Su trabajo, nuestros martillos





Características que marcan la diferencia



Alto rendimiento y eficiencia

- › EnergyRecovery
- › Válvula interna de control

Gran fiabilidad

- › Concepto de cuerpo monobloque
- › Acumulador integrado con diseño de diafragma patentado
- › Protección contra golpes en vacío
- › Válvula limitadora de presión
- › Retenedores dobles de herramienta
- › Rascador para polvo
- › Gran diámetro de herramienta
- › Tapón para drenaje de aceite
- › Camisa del pistón

Mantenimiento extremadamente sencillo

- › Sistema de bloqueo de herramienta patentado
- › Casquillo de herramienta flotante
- › Punto central de lubricación
 - › ContiLube™ II micro
 - › ContiLube™ II (opcional)
- › Concepto de cuerpo monobloque
- › Puertos de conexión de fácil acceso

Extremadamente versátiles

- › Entrada de aire
- › Entrada de agua
- › Concepto de cuerpo monobloque
- › Restrictores intercambiables
- › Puerto de drenaje de aceite
- › Amplia gama de herramientas

DISEÑO Y ESTRUCTURA ÚNICOS

- › **Concepto de cuerpo monobloque** que integra el mecanismo de percusión y el sistema de guía en un solo bloque de fundición especial con el que se reduce notablemente el número total de piezas y elimina algunos componentes como, por ejemplo, elementos de guía y amortiguación y pernos de unión o tornillos tensores, lo que ofrece como resultado un diseño extremadamente fino y compacto que facilita el manejo
- › **Camisa del pistón** intercambiable que reduce el coste de las reparaciones
- › **Tapón de drenaje de aceite** que agiliza el cambio de aceite, o permite vaciarlo cuando se cambia de calidad, así como las tareas de mantenimiento generales
- › **Puertos de conexión** laterales de fácil acceso que permiten agilizar la instalación en la portadora y mejora la protección
- › **Entrada de agua** y canal de agua integrado para la supresión de polvo
- › **Entrada de aire** que conecta el suministro de aire comprimido para los trabajos subacuáticos y de construcción de túneles
- › Piezas y componentes **totalmente intercambiables** que permiten adaptar el mantenimiento y servicio a su estado

INNOVADOR SISTEMA DE GUÍA DE HERRAMIENTA

- › **Sistema de bloqueo de herramienta patentado** con amortiguador de cierre y pasador macizo que agiliza el cambio de herramienta
 - › **Punto central de lubricación** que simplifica el engrasado manual de la herramienta
 - › Bomba de lubricación de cebado automático diseñada por Atlas Copco **ContiLube™ II micro** (SB 52-552) o **ContiLube™ II** (SB 702-1102) con volumen de grasa ajustable que permite un funcionamiento sin interrupciones y una lubricación óptima
 - › Casquillo de herramienta de **ajuste flotante** que facilita su cambio en la obra con herramientas de mano estándar
 - › **Rascador para polvo** integrado que prolonga la vida útil del casquillo y los retenedores
 - › Dos **retenedores** de herramientas de forma ovalada y un **gran diámetro de herramienta** que prolonga su vida útil
- Para ver el vídeo, escanee el código QR o visítenos en <http://www.youtube.com/atlascopcoconstruct>



DISEÑO HIDRÁULICO NOTABLE

- › **Válvula limitadora de presión** integrada que ofrece protección contra sobrecargas
- › **EnergyRecovery** que emplea automáticamente la energía de retroceso del pistón para incrementar el rendimiento sin mayor energía hidráulica y con menores vibraciones
- › **Válvula de control interno** para una mayor eficiencia
- › **Acumulador de alta presión** sin mantenimiento integrado en el cuerpo del martillo que aumenta la protección mientras que un soporte de diafragma patentado prolonga su vida útil
- › Cámara de amortiguación en el pistón que reduce la tensión provocada por los **golpes en vacío** y las vibraciones
- › Varios **restringidores** reemplazables permiten adaptar el martillo a los distintos caudales de aceite de las máquinas portadoras

HIDRÁULICOS Gama SB



			SB 52	SB 102
Datos técnicos	Peso de la máquina port. ¹⁾	t	0,7–1,1	1,1–3,0
	Peso de servicio ²⁾	kg	55	90
	Caudal de aceite	l/min	12–27	16–35
	Presión de trabajo	bares	100–150	100–150
	Entrada máx. de potencia hidráulica	kW	7	9
	Frecuencia de impacto	gpm	750–1 700	750–2 300
	Diámetro de herramienta	mm	40	45
	Nivel de ruido garantizado ³⁾	dB(A)	117	115
	Nivel de presión acústica (r=10m) ³⁾	dB(A)	89	87
Descripción general	EnergyRecovery		●	●
	ContiLube™ II micro/ContiLube™ II		○	○
	AutoStart		●	●
	Entrada de agua (para supresión de polvo)		–	–
	Boquillas de agua		–	–
	Entrada de aire (trabajos subacuáticos/construcción de túneles)		●	●
	Tapón para drenaje de aceite		–	–
	Válvula limitadora de presión		●	●
	Rascador para polvo		●	●
	Chapa de protección contra el desgaste reemplazable		–	–

1) Los pesos se aplican solamente a portadoras estándar. Cualquier variación deberá acordarse de antemano con Atlas Copco y/o el fabricante de la portadora antes de la instalación.

2) Martillo hidráulico con adaptador estándar y herramienta

3) Importante: EN ISO 3744 de acuerdo a la Directiva 2000/14/CE. La información completa sobre las dimensiones está disponible en las Instrucciones de seguridad y funcionamiento del producto. Puede encontrarse en www.acprintshop.com

● = estándar ○ = opcional

El dispositivo de lubricación automática es de fácil acceso y ofrece la lubricación óptima. El cartucho transparente se cambia rápidamente sin necesidad de herramientas especiales. Al trabajar con un martillo hidráulico es primordial usar la grasa correcta. Nuestra grasa especial para cincel para martillos hidráulicos ofrece propiedades excelentes en una amplia gama de temperaturas.

ContiLube™ II micro
con cartucho de 150 g



ContiLube™ II
con cartucho de 500 g



SB 152	SB 202	SB 302	SB 452	SB 552	SB 702	SB 1102
1,9–4,5	2,5–6,0	4,5–9,0	6,5–13,0	9,0–15,0	10,0–17,0	13,0–24,0
140	200	300	440	520	720	1 060
25–45	35–65	50–80	55–100	65–115	80–120	100–135
100–150	100–150	100–150	100–150	100–150	120–170	130–180
11	17	20	25	29	34	40
850–1 900	850–1 800	600–1 400	550–1 250	650–1 150	600–1 050	550–850
50	65	80	95	100	105	120
114	118	119	122	126	122	123
85	90	91	94	97	94	94
●	●	●	●	●	●	●
○	○	○	○	○	○	○
●	●	●	●	●	●	●
●	●	●	●	●	●	●
○	○	○	○	○	○	○
●	●	●	●	●	●	●
●	●	●	●	●	●	●
●	●	●	●	●	●	●
●	●	●	●	●	●	●
–	–	–	–	–	●	●

MARTILLOS HIDRÁULICOS PARA SANEAMIENTO

- › Frecuencia y energía de impacto optimizadas
- › Canales de agua, aire y lubricación integrados

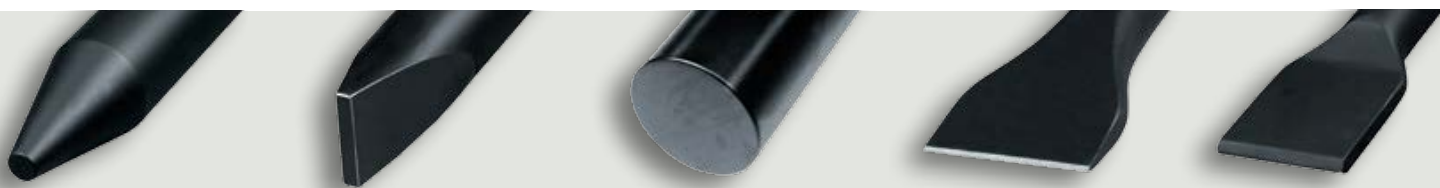
			SB 302 Scaler	SB 452 Scaler
Datos técnicos	Peso de la máquina port. ¹⁾	t	4,5–9,0	6,5–13,0
	Peso de servicio ²⁾	kg	300	440
	Caudal de aceite	l/min	50–80	70–100
	Presión de trabajo	bares	100–110	100–110
	Entrada máx. de potencia hidráulica	kW	15	19
	Frecuencia de impacto	gpm	950–1 250	850–1 150
	Diámetro de herramienta	mm	80	95
	Nivel de ruido garantizado ³⁾	dB(A)	118	122
	Nivel de presión acústica (r=10m) ³⁾	dB(A)	89	94

1) Los pesos se aplican solamente a portadoras estándar. Cualquier variación deberá acordarse de antemano con Atlas Copco y/o el fabricante de la portadora antes de la instalación.

2) Martillo hidráulico con adaptador estándar y herramienta

3) Importante: EN ISO 3744 de acuerdo a la Directiva 2000/14/CE. La información completa sobre las dimensiones está disponible en las Instrucciones de seguridad y funcionamiento del producto. Puede encontrarse en www.acprintshop.com

Herramientas



Puntero

- › Rotura de hormigón no reforzado
- › Rotura primaria de roca sedimentaria compacta y ligeramente fracturada

Cinzel

- › Rotura de hormigón reforzado
- › Rotura primaria de roca ígnea, metamórfica y sedimentaria muy fracturada

Útil romo

- › Rotura secundaria de hormigón y cualquier tipo de roca
- › Rotura primaria de roca ígnea y metamórfica compacta o ligeramente fracturada
- › Rebaje

Cinzel ancho

- › Rotura de hormigón reforzado
- › Limpieza de cucharones de fundición
- › Rotura de suelo congelado

Corta-asfalto

- › Rotura de asfalto
- › Rotura de suelo congelado

ClassicLine

Modelo		SB 52	SB 102	SB 152	SB 202	SB 302	SB 452
Longitud total estándar	mm	420	450	510	600	800	840
Longitud de trabajo estándar	mm	255	250	250	300	440	470
Puntero		●	●	●	●	●	●
Cinzel (cruzado/paralelo)		●	●	●	●	●	●
Útil romo			●	●	●	●	●
Cinzel ancho (cruzado/paralelo) ¹⁾		●	●	●	●	●	●
Corta-asfalto (cruzado/paralelo) ¹⁾		●	●	●	●	●	●
Pisón ¹⁾		●	●	●	●	●	●
Hinca postes ¹⁾		●	●	●	●	●	●
Hinca pilotes ¹⁾		●	●	●	●	●	●
Bujarda ¹⁾		●	●	●	●	●	●

¹⁾ Las medidas estándares de la longitud total y de trabajo pueden variar

ProLine

Prevención de depósitos amortiguadores de polvo gracias a las ranuras laterales del puntero y el cinzel así como por la aleación especial que prolonga su vida útil en entornos muy polvorientos y al trabajar sobre materiales abrasivos

Modelo		SB 52	SB 102	SB 152	SB 202	SB 302	SB 452
Longitud total estándar	mm	420	450	510	600	800	840
Longitud de trabajo estándar	mm	255	250	250	300	440	470
Puntero		●	●	●	●	●	●
Cinzel (cruzado)		●	●	●	●	●	●
Útil romo							



Pisón

- › Compactación de tierra y grava



Guía hinca postes

- › Hincado de postes y tuberías



Guía hinca pilotes

- › Hincado de pilotes

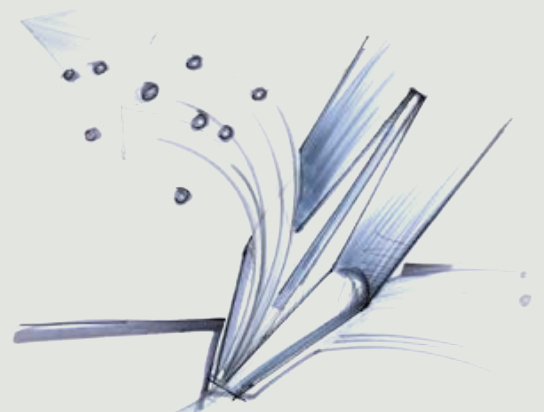


Placa de bujarda

- › Desbaste de superficies de hormigón

SB 552	SB 702	SB 1102
900	1 000	1 150
475	570	680
●	●	●
●	●	●
●	●	●
●	●	
●		
●	●	
●	●	
●	●	
●	●	

SB 552	SB 702	SB 1102
900	1 000	1 150
475	570	680
●	●	●
●	●	●
		●



COMPROMETIDOS CON UNA PRODUCTIVIDAD RESPONSABLE

Somos conscientes de las responsabilidades que tenemos con nuestros clientes, el medio ambiente y las personas que nos rodean.
Nuestra labor resiste el paso del tiempo.
Esto es lo que llamamos Productividad Responsable.

www.atlascopco.com

The Atlas Copco logo consists of the brand name "Atlas Copco" in a stylized, italicized serif font, centered between two horizontal bars. The top bar is a solid blue rectangle, and the bottom bar is a white rectangle with a blue border, creating a frame for the text.

Atlas Copco