

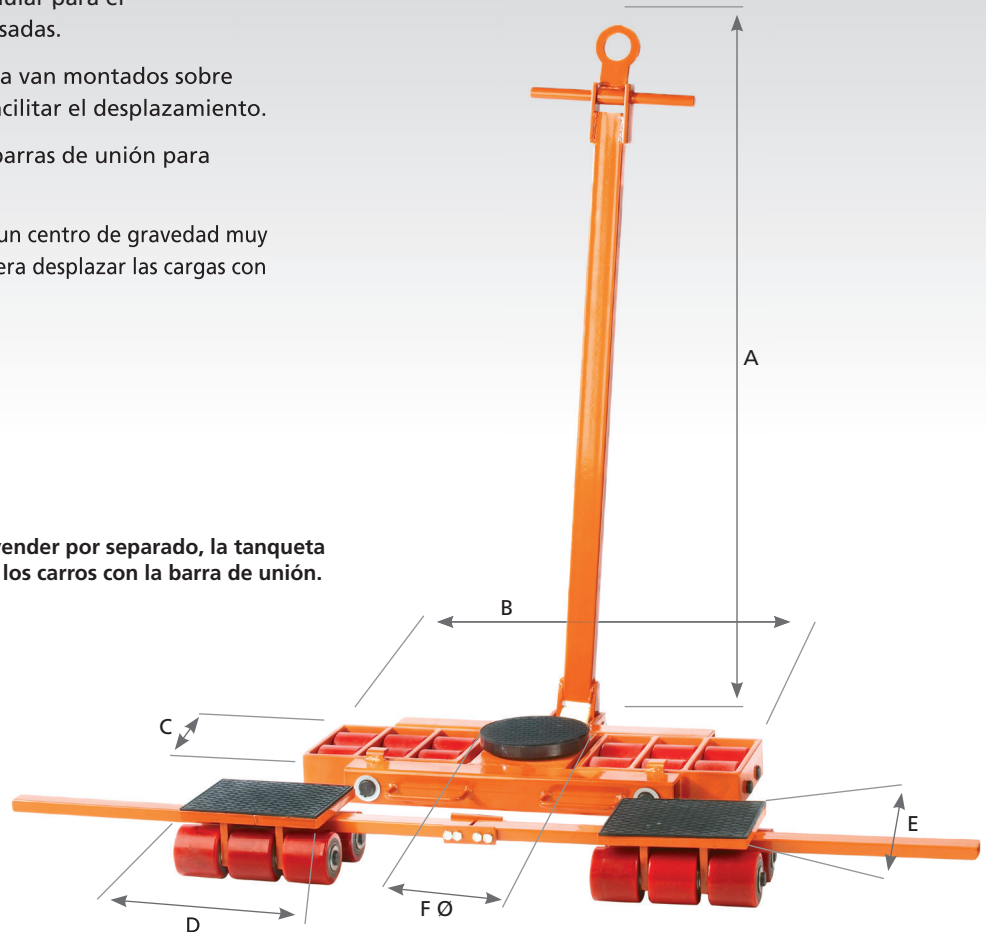
MODELO ATACA TANQUETAS DE TRANSPORTE

- Robusto y eficaz sistema modular para el desplazamiento de cargas pesadas.
- Las tanquetas y los carros guía van montados sobre rodamientos de bolas para facilitar el desplazamiento.
- Pueden unirse mediante las barras de unión para repartir mejor la carga.
- Con tan solo 110 mm tenemos un centro de gravedad muy bajo, permitiendo de esta manera desplazar las cargas con mayor seguridad.



Nota:

- Se pueden vender por separado, la tanqueta con timón y los carros con la barra de unión.



Modelo	Capacidad (Kg.)	Altura	A	B	C	D	E	F Ø	Peso Neto (Kg.)
ATACA 008	8.000	110	1.010	220	210	130	130	150	25
ATACA 012	12.000	110	1.010	220	210	200	175	150	30
ATACA 016	16.000	110	1.210	545	430	200	175	145	70
ATACA 020	20.000	110	1.210	545	430	270	180	145	83
ATACA 024	24.000	110	1.275	745	455	270	180	180	99
ATACA 030	30.000	110	1.275	745	455	256	300	180	117
ATACA 036	36.000	110	1.410	755	515	256	300	175	141

ACCESORIOS RECOMENDADOS



GATO HIDRÁULICO DE UÑA
MODELO AGATU
Pág. 45



GATOS CREMALLERA
MODELO GC
Pág. 44