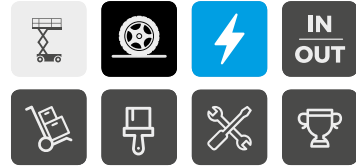


## OPTIMUM 8



### INCOMPARABLE MANEJO Y CONDUCCIÓN

- > Motores eléctricos
- > Conduccion alta precisión
- > Movimientos rápidos y proporcionales
- > Mejor giro de radio

### MÁXIMA POLIVALENCIA

- > Entrada por puertas estandar
- > Dispositivo anti basculante automático (potholes móviles)
- > Uso en interior y en exterior

### MANTENIMIENTO Y TIEMPO DE INMOVILIZACIÓN MÍNIMOS

- > Motores eléctricos sin mantenimiento
- > Fácil acceso 2 bandejas abatibles
- > Haulotte Activ'Screen (herramienta de diagnóstico incorporada)
- > Fácil de transportar

### MAYOR VIDA ÚTIL

- > Extremadamente robusta
- > Mayor rentabilidad

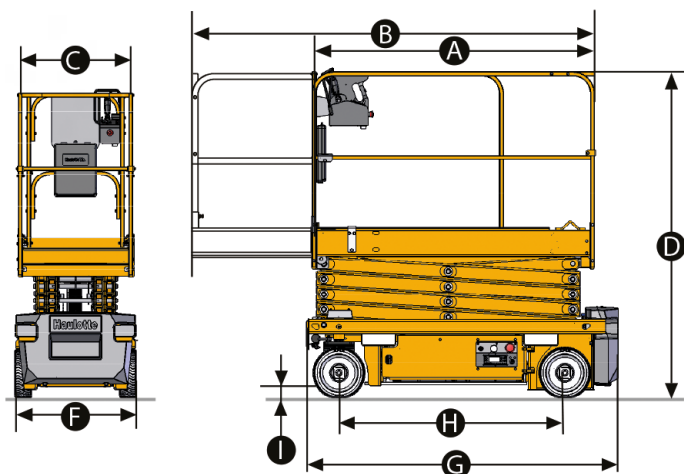


## PLATAFORMAS DE TIJERA ELÉCTRICA

### DATOS TÉCNICOS

#### OPTIMUM 8

Altura de trabajo	7.77 m
Altura de plataforma	5.77 m
Altura máxima de traslación	5.77 m
Capacidad máxima - interior	230 kg (2 pers.)
Capacidad máxima - exterior	230 kg (1 pers.)
Capacidad de elevación en la extensión	230 kg
<b>A</b> Largo plataforma	1.72 m
<b>B</b> Largo plataforma extendida	2.59 m
Largo (extensión)	0.86 m
<b>C</b> Ancho plataforma	0.74 m
<b>D</b> Altura replegada - barandillas	1.98 m
<b>F</b> Ancho de transporte	0.79 m
<b>G</b> Longitud máxima	1.9 m
<b>H</b> Distancia entre ejes	1.38 m
<b>I</b> Altura al suelo	8.7 cm
Altura sobre el suelo - potholes bajados	2 cm
Velocidad de traslación	0.5 - 4.5 km/h
Pendiente máxima	25 %
Inclinación	1.5° / 3°
Radio de giro exterior	1.5 m
Energía	24 V - 225 Ah
Depósito hidráulico	7 l
Peso total	1 590 kg
Largo plataforma extendida	2.59 m



### EQUIPAMIENTO ESTÁNDAR

- > Motores eléctricos 24 V sin mantenimiento
- > Indicador de carga de baterías
- > Indicador del nivel de baterías tanto en cuadro de mandos superior como inferior
- > Haulotte Activ'Screen (testigo de carga, horómetro, alertas de mantenimiento y fallos tanto en códigos como en texto)
- > Dispositivo anti baches (potholes)
- > 2 bandejas oscilantes para un fácil acceso a todos los componentes
- > Soportes laterales para horquillas
- > 2 ruedas delanteras directrices y 2 dos ruedas traseras motrices
- > Mandos proporcionales
- > Desfrenado eléctrico o manual
- > Controlador de inclinación
- > Puntos para amarrar y eslingas
- > Neumáticos no marcantes

### OPCIONES Y ACCESORIOS

- > Barandillas abatibles
- > Toma de corriente en cesta
- > Aceite hidráulico para países fríos
- > Preparada para telemática
- > Luz de flash
- > Luz de flash doble
- > Faro de trabajo
- > Puerta de entrada
- > Porta tubos en la cesta

