

Serie ZAXIS-6

HITACHI

Reliable solutions

ZAXIS 33U



EXCAVADORA HIDRÁULICA

Código de modelo : ZX33U-6

Potencia nominal del motor : 18,8 kW (ISO14396)

Peso operativo : Cabina 3.500 – 3.720 kg

Cubierta 3.320 – 3.540 kg

Cuchara ISO acumulado : 0,04 – 0,13 m³

ZX33U-6

La excavadora intuitiva



6. Rendimiento eficiente



8. Comodidad excepcional



10. Fácil mantenimiento

Sin concesiones





La opción perfecta

La intuitiva ZX33U-6 puede utilizarse para una gran variedad de proyectos, como alquileres, proyectos de servicios públicos, trabajos de cimentación, paisajismo, demolición interior y construcción. Ofrece un rendimiento eficiente, una comodidad excepcional para el operario y un fácil mantenimiento. Equipada con un motor conforme a la Fase V, que no requiere dispositivo de postratamiento, lo que significa que se reducen los tiempos y costes de mantenimiento.



Mayor durabilidad

Las articulaciones delanteras reforzadas y la protección del cilindro hidráulico de la pluma mejoran la durabilidad.



Radio de giro de la parte trasera reducido

El radio de giro de la parte trasera reducido de la ZX33U-6 es perfecto para zonas urbanas en las que el espacio es limitado.



Cabina espaciosa

El amplio asiento del operador, el apoyabrazos ajustable y el fácil acceso ofrecen un espacio de trabajo cómodo.



Eficiencia energética

Las luces LED en la cabina y en la pluma tienen una vida útil mayor que las alternativas halógenas.



Fácil mantenimiento

El radiador y el refrigerador de aceite están situados juntos para mayor comodidad.



Funcionamiento suave

La palanca de función auxiliar garantiza un control excelente de los implementos.

Rendimiento eficiente

La ZX33U-6 ha sido diseñada para ofrecer un nivel excelente de rendimiento en cualquier entorno de trabajo y, especialmente, en aquellos en los que el espacio es limitado. Rápida, potente y de bajo consumo. Ha sido diseñada para ofrecer unos costes de funcionamiento reducidos y producir menos emisiones.

Elevada productividad

El modelo ZX33U-6 consigue altos niveles de productividad gracias al potente motor conforme a la Fase V, un tiempo de ciclo rápido y un sistema hidráulico eficiente.

Diseñada para durar

Características duraderas de la ZX33U-6: por ejemplo, las articulaciones delanteras reforzadas, la estructura reforzada en D y la defensa del cilindro hidráulico de la pluma garantizan un rendimiento fiable, lo que le ayudará a completar el trabajo a tiempo y ajustarse al presupuesto.

Reducción de los costes de combustible

El sistema avanzado de ahorro de energía combina el modo ECO, el ralentí automático y el control isócrono reducen significativamente el consumo de combustible. También reduce los niveles de ruido y las emisiones.



El radio de giro de la parte trasera reducido hace que la ZX33U-6 sea perfecta para trabajar en espacios limitados.



El rápido ciclo de tiempo y el eficiente sistema hidráulico garantizan una alta productividad.



Monitor LCD multifuncional que muestra en un vistazo los datos.



Una vista clara de la cabina.



La palanca de función auxiliar garantiza un control preciso.



Comodidad excepcional

La cabina de la ZX33U-6 remarca la meticulosa atención al detalle en el diseño de las miniexcavadoras de Hitachi. Ofrece mayor visibilidad, características intuitivas y un entorno de trabajo cómodo para los operarios.

Cabina espaciosa

La cabina ROPS de la ZX33U-6 es espaciosa y tiene un acceso fácil a través del escalón de entrada. El modelo ZX33U-6 ofrece una gran comodidad a los operarios gracias a su asiento con suspensión ajustable y deslizante, pedales plegables y apoyabrazos ajustables.

Funcionamiento sencillo

Los controles sencillos y de fácil acceso para el operario, y las palancas de mando mediante pilotaje garantizan un funcionamiento suave. La palanca de función auxiliar opcional con interruptor proporcional ofrece un control preciso del implemento delantero. El gran monitor LCD es fácil de ver a pleno día y durante la noche y, además, ofrece en un solo vistazo todos los datos técnicos vitales.

Diseño mejorado

La ZX33U-6 está equipada con nuevas luces LED, que tienen una mayor vida útil que las alternativas halógenas, para un uso eficiente de la energía. Las opciones incluyen una visera en la ventana delantera.



Controles al alcance de la mano.

Fácil mantenimiento

Un mantenimiento sencillo es una pieza integral del diseño de fácil manejo de la ZX33U-6. Está equipada con una serie de beneficiosas características de mantenimiento, que le permiten llevar a cabo tareas de limpieza y servicio rápidas y sencillas en el mismo lugar de la obra, garantizando así un rendimiento óptimo en todo momento.

Acceso adecuado

Las cubiertas del motor y del radiador han sido diseñadas para un acceso sencillo. El repostaje de las nuevas miniexcavadoras es más sencillo gracias al suficiente espacio alrededor de la apertura del depósito de combustible. La batería se ha colocado en el mismo lado que el radiador para un fácil mantenimiento.

Limpieza rápida

La estructura inferior es fácil de limpiar gracias a la estructura sin suelo, que permite eliminar rápidamente la arena y el barro acumulados. Las aperturas de la hoja dózer minimizan la acumulación de suciedad y agilizan su limpieza.

La seguridad es lo primero

El interruptor de desconexión de batería está ahora disponible de serie para un mantenimiento más seguro y sencillo.



El interruptor de desconexión de batería permite realizar las tareas de mantenimiento de forma segura.



Las cubiertas de fácil apertura proporcionan un cómodo acceso.



El suelo inclinado permite acceder fácilmente al motor y la válvula de control para un mantenimiento rápido.

ESPECIFICACIONES

MOTOR

Modelo	3TNV88
Tipo	Inyección directa, 4 ciclos, refrigerado por agua
N.º de cilindros	3
Potencia nominal	
ISO 14396	18,8 kW a 2.400 min ⁻¹
ISO 9249, neta	18,0 kW a 2.400 min ⁻¹
SAE J1349, neta	18,0 kW a 2.400 min ⁻¹
Par motor máximo	91,6 Nm a 1.000 min ⁻¹
Cilindrada	1,642 L
Diámetro x carrera	88 mm x 90 mm
Batería	1 x 12 V / 55 Ah

SISTEMA HIDRÁULICO

Bombas hidráulicas

Bombas principales	2 bombas de pistones axiales de desplazamiento variable 1 bomba de engranajes
Caudal máximo de aceite	2 x 38,4 L/min 1 x 22,8 L/min
Bomba de pilotaje	1 bomba de engranajes
Caudal máximo de aceite	10,8 L/min

Motores hidráulicos

Traslación	2 motores de pistones axiales de desplazamiento variable
Giro	1 motor de pistón axial

Ajuste de la válvula de descarga

Circuito del implemento	24,5 MPa (250 kgf/cm ²)
Circuito de giro	16,7 MPa (170 kgf/cm ²)
Circuito de traslación	24,5 MPa (250 kgf/cm ²)
Circuito de pilotaje	3,9 MPa (40 kgf/cm ²)

Cilindros hidráulicos

	Cantidad	Diámetro	Diámetro de la biela	Carrera
Pluma (cabina)	1	80 mm	45 mm	563 mm
Pluma (cubierta)	1	80 mm	45 mm	579 mm
Balancín	1	70 mm	40 mm	546 mm
Cuchara	1	65 mm	40 mm	435 mm
Hoja	1	85 mm	45 mm	135 mm
Rotación de la pluma	1	85 mm	45 mm	525 mm

ESTRUCTURA SUPERIOR

Estructura giratoria

Chasis en forma de D para mayor resistencia a la deformación.

Mecanismo de giro

Motor de pistón axial con engranaje de reducción planetaria sumergido en aceite. La corona de giro tiene una única pista. El freno de giro es del tipo disco aplicado por muelle/liberado hidráulicamente.

Velocidad de giro	9,1 min ⁻¹ (rpm)
Par de giro	5,1 kNm (520 kgfm)

Cabina

Espaciosa cabina independiente, de 1.049 mm de ancho por 1.611 mm de alto, conforme con las normas ISO*. Ventanillas de cristal reforzado en los 4 lados para mayor visibilidad. Las ventanillas delanteras (superior e inferior) son practicables. Asiento reclinable.

* International Organization for Standardization (Organización Internacional para la Estandarización)

ESTRUCTURA INFERIOR

Cadenas

Estructura inferior de tipo autoportante. Bastidor central soldado con materiales seleccionados.

Bastidor lateral soldado al central.

Número de rodillos a cada lado

Rodillos superiores	1
Rodillos inferiores	4

Mecanismo de traslación

Cada oruga está impulsada por un motor de pistón axial de 2 velocidades. El freno de estacionamiento es del tipo disco aplicado por muelle/liberado hidráulicamente.

Sistema de transmisión automática: Cortas-Largas.

Velocidades de desplazamiento	Alta: 0 a 4,3 km/h Baja: 0 a 2,8 km/h
-------------------------------------	--

Fuerza de tracción máxima	27 kN (2.750 kgf)
Pendiente máxima superable	58% (30 grados) continua

NIVEL SONORO

Nivel sonoro en la cabina acorde con la norma ISO 6396 LpA 75 dB(A)
Nivel sonoro externo acorde con la norma ISO 6395 y la Directiva de la UE 2000/14/CE LwA 94 dB(A)

CAPACIDADES DE LLENADO DE SERVICIO

Depósito de combustible	42,0 L
Refrigerante del motor	3,9 L
Aceite de motor	7,2 L
Mecanismo de traslación (a cada lado)	0,6 L
Sistema hidráulico	56,0 L
Depósito de aceite hidráulico	32,0 L

PESOS Y PRESIÓN SOBRE EL SUELO

Peso operativo y presión sobre el suelo

CABINA

Tipo de teja	Ancho de la cadena	Longitud del balancín	kg	kPa (kgf/cm ²)
Cadenas de goma	300 mm	1,17 m	3.500	31 (0,32)
		1,52 m	3.510*	32 (0,32)*
Teja con arista	300 mm	1,17 m	3.640	33 (0,33)
		1,52 m	3.650*	33 (0,33)*
Teja lisa	300 mm	1,17 m	3.710	33 (0,34)
		1,52 m	3.720*	33 (0,34)*

Incluyendo 0,09 m³ (ISO acumulado), peso de la cuchara (73 kg).

* Incluyendo 0,08 m³ (ISO acumulado), peso de la cuchara (67 kg), contrapeso adicional (190 kg).

CUBIERTA DE 4 COLUMNAS

Tipo de teja	Ancho de la cadena	Longitud del balancín	kg	kPa (kgf/cm ²)
Cadenas de goma	300 mm	1,17 m	3.320	30 (0,30)
		1,52 m	3.330*	30 (0,30)*
Teja con arista	300 mm	1,17 m	3.460	31 (0,32)
		1,52 m	3.470*	31 (0,32)*
Teja lisa	300 mm	1,17 m	3.530	32 (0,32)
		1,52 m	3.540*	32 (0,32)*

Incluyendo 0,09 m³ (ISO acumulado), peso de la cuchara (73 kg).

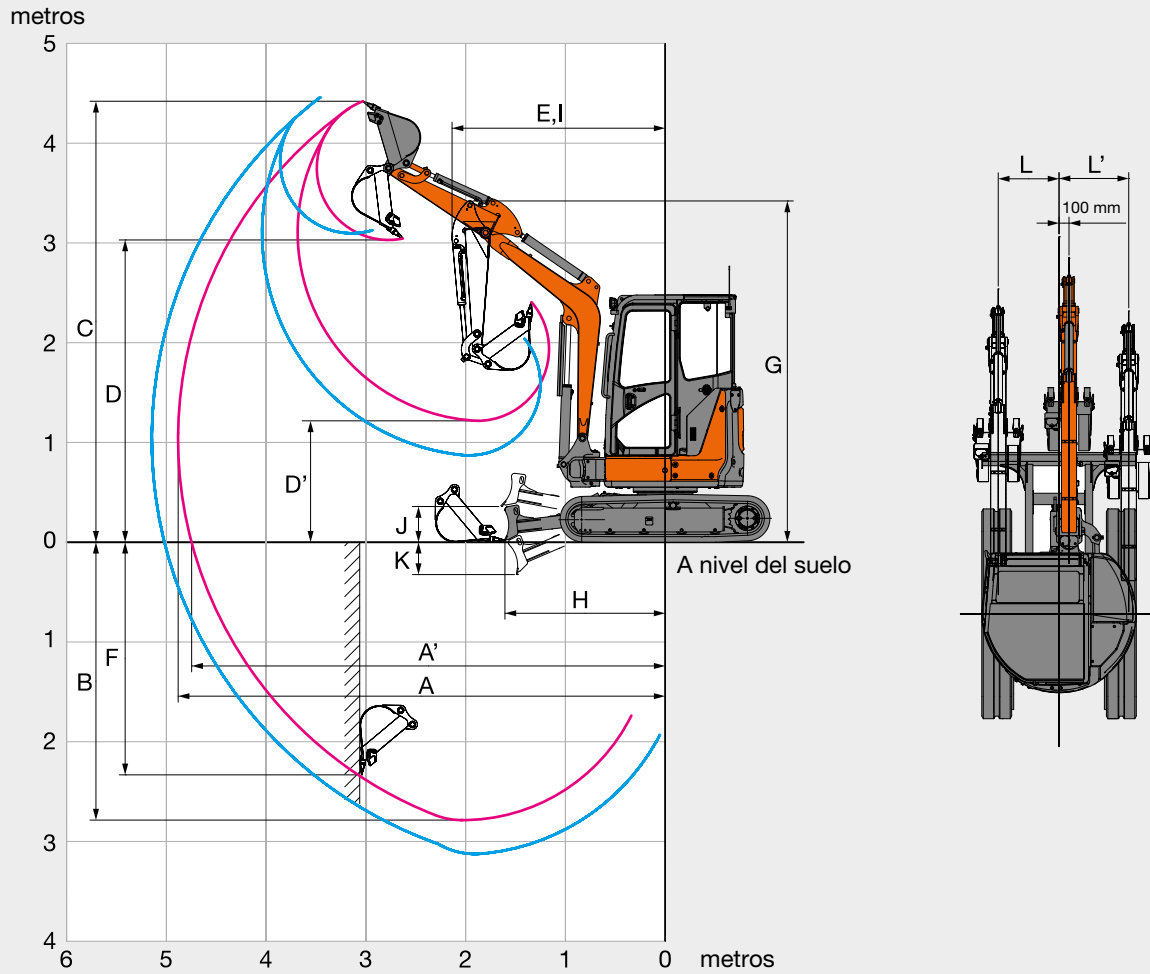
* Incluyendo 0,08 m³ (ISO acumulado), peso de la cuchara (67 kg), contrapeso adicional (190 kg).

FUERZA DE EXCAVACIÓN DE LA CUCHARA Y EL BALANCÍN

Longitud del balancín	1,17 m	1,52 m
Fuerza de excavación de la cuchara ISO	27,2 kN (2.770 kgf)	
Fuerza de excavación de la cuchara SAE: PCSA	22,9 kN (2.340 kgf)	
Fuerza de avance del balancín ISO	16,9 kN (1.720 kgf)	14,6 kN (1.490 kgf)
Fuerza de avance del balancín SAE: PCSA	15,8 kN (1.610 kgf)	13,9 kN (1.420 kgf)

ESPECIFICACIONES

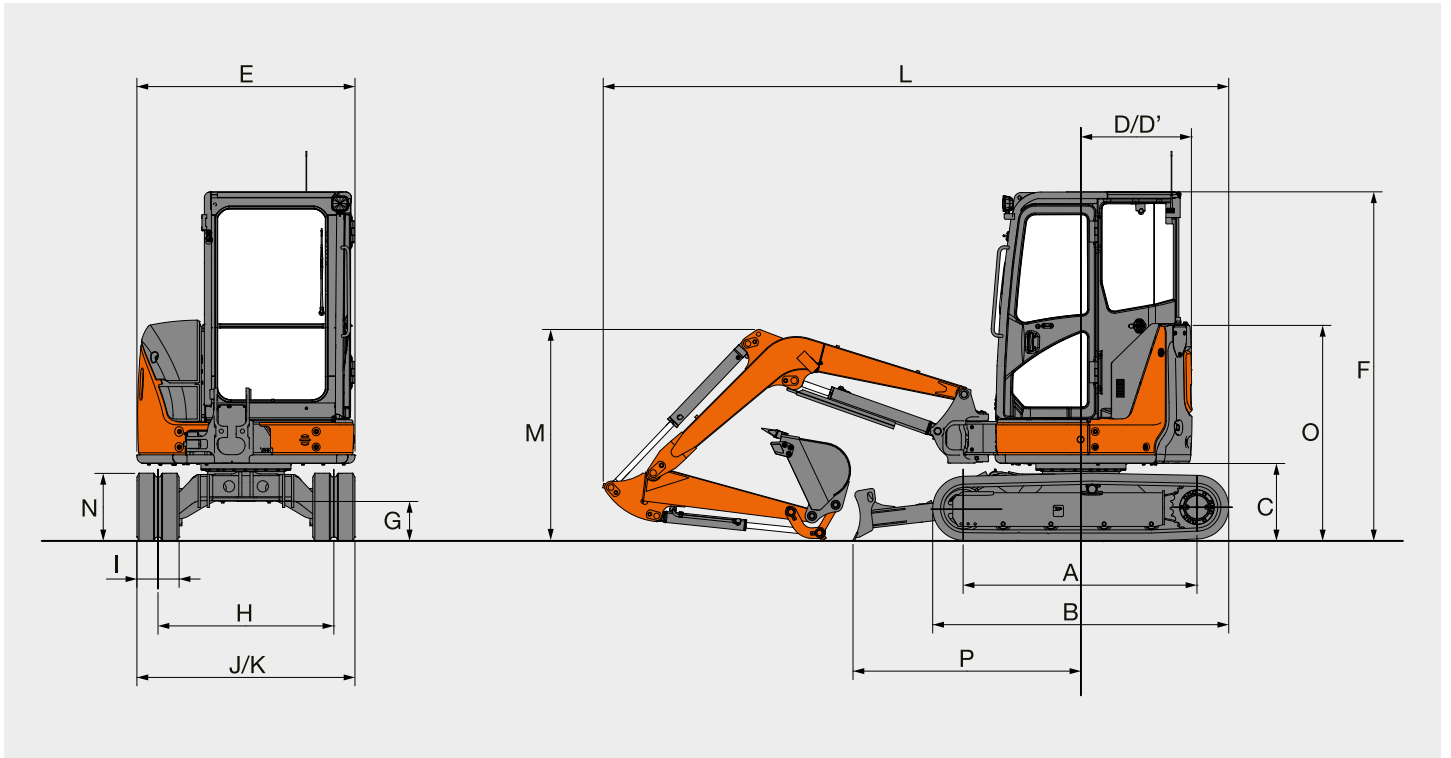
RANGOS DE TRABAJO



Longitud del balancín	1,17 m		1,52 m	
	Cabina	Cubierta de 4 columnas	Cabina	Cubierta de 4 columnas
A Alcance máximo de excavación	4.890		5.170	
A' Alcance máximo de excavación (en el suelo)	4.750		5.040	
B Profundidad máxima de excavación	2.790		3.130	
C Altura máxima de corte	4.420	4.620	4.470	4.700
D Altura máxima de descarga	3.030	3.200	3.100	3.310
D' Altura mínima de descarga	1.220	1.310	870	980
E Radio mínimo de giro	2.150	1.970	2.180	2.090
F Profundidad máxima de excavación de pared vertical		2.330		2.330
G Altura frontal en radio mínimo de giro	3.440	3.530	3.460	3.560
H Distancia de nivel de empuje mínima		1.610		1.480
I Radio de trabajo en radio mínimo de giro (ángulo máximo de rotación de la pluma)	1.820	1.580	1.860	1.680
J Posición más alta de la parte inferior de la hoja sobre el nivel del suelo		360		360
K Posición más baja de la parte inferior de la hoja sobre el nivel del suelo		320		320
L/L' Distancia de desplazamiento	610 / 700	610 / 735	610 / 700	610 / 735
con válvula antirruptura del latigullo	520 / 700	520 / 735	520 / 700	520 / 735
con tubos de asistencia	450 / 700	450 / 700	450 / 700	450 / 700
Ángulo máximo de rotación de la pluma (grados)	62 / 62	72 / 62	62 / 62	72 / 62
con válvula antirruptura del latigullo (grados)	62 / 52	72 / 52	62 / 52	72 / 52
con tubos de asistencia (grados)	62 / 45	62 / 45	62 / 45	62 / 45

Excluida la altura de las aristas de la teja

DIMENSIONES



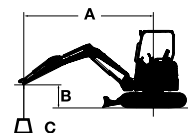
Unidad: mm

	ZAXIS 33U
A Distancia entre los tambores	1.660 (1.670)
B Longitud de la estructura inferior	2.110 (2.130)
*C Altura libre del contrapeso al suelo	550 (540)
D Radio de giro del extremo posterior	775 (875 con contrapeso adicional)
D' Longitud del extremo posterior	775 (875 con contrapeso adicional)
E Anchura total de la estructura superior	1.550
F Altura total de la cabina	2.480 (2.470)
*G Mínima altura libre al suelo	280 (270)
H Anchura del rodaje (centro de las cadenas)	1.250
I Anchura de las cadenas	300
J Anchura de la estructura inferior	1.550
K Anchura total (anchura de la hoja)	1.550
L Longitud total	
Con balancín de 1,17 m	4.450
Con balancín de 1,52 m	4.530
*M Altura total de la pluma	
Con balancín de 1,17 m	1.510
Con balancín de 1,52 m	1.950
N Altura de las cadenas	480 (470)
O Altura del capó del motor	1.530 (1.520)
P Distancia horizontal a la hoja	1.620
Q Altura de la hoja	360

* Excluida la altura de las aristas de la teja. Los datos () son dimensiones de la teja con arista.

CAPACIDADES DE LA MÁQUINA

- Observaciones:
1. Los valores nominales se basan en ISO 10567.
 2. La capacidad de elevación no supera el 75% de la carga de vertido con la máquina en terreno firme y nivelado o el 87% de la capacidad hidráulica total.
 3. El punto de carga es la línea central del bulón de unión de la cuchara con el balancín.
 4. *Indica que la carga está limitada por la capacidad hidráulica.
 5. 0 m = Suelo.



- A: Radio de carga
B: Altura del punto de carga
C: Capacidad de elevación

Para determinar las capacidades de elevación, aplique las capacidades de la máquina "Capacidad lateral o 360 grados" de la tabla con "Hoja elevada sobre el suelo" y reste el peso del accesorio instalado y el enganche rápido.

ZAXIS 33U Versión con cabina, hoja elevada sobre el suelo

Capacidad frontal Capacidad lateral o 360 grados Unidad: 1.000 kg

Condiciones	Altura del punto de carga m	Radio de carga								Al máximo alcance		
		1,0 m		2,0 m		3,0 m		4,0 m				metros
Pluma 2,28 m	3,0									0,57	0,44	3,97
Balancín 1,52 m	2,0					*0,86	0,67	0,55	0,43	0,48	0,37	4,39
Contrapeso adicional 190 kg	1,0					0,82	0,62	0,53	0,41	0,45	0,34	4,50
Cadenas de goma 300 mm	0 (suelo)			*1,48	1,06	0,78	0,59	0,52	0,40	0,47	0,36	4,33
	-1,0	*1,47	*1,47	1,49	1,06	0,78	0,58			0,55	0,42	3,84
	-2,0			*1,51	1,10					0,89	0,67	2,80

ZAXIS 33U Versión con cabina, hoja apoyada en el suelo

Capacidad frontal Capacidad lateral o 360 grados Unidad: 1.000 kg

Condiciones	Altura del punto de carga m	Radio de carga								Al máximo alcance		
		1,0 m		2,0 m		3,0 m		4,0 m				metros
Pluma 2,28 m	3,0									*0,62	0,44	3,97
Balancín 1,52 m	2,0					*0,86	0,66	*0,78	0,43	*0,60	0,37	4,39
Contrapeso adicional 190 kg	1,0					*1,19	0,62	*0,89	0,41	*0,64	0,34	4,50
Cadenas de goma 300 mm	0 (suelo)			*1,48	1,06	*1,40	0,59	*0,96	0,40	*0,75	0,36	4,33
	-1,0	*1,47	*1,47	*2,38	1,06	*1,35	0,58			*0,90	0,42	3,84
	-2,0			*1,51	1,10					*0,90	0,67	2,80

ZAXIS 33U Versión con cabina, hoja elevada sobre el suelo

Capacidad frontal Capacidad lateral o 360 grados Unidad: 1.000 kg

Condiciones	Altura del punto de carga m	Radio de carga								Al máximo alcance		
		1,0 m		2,0 m		3,0 m		4,0 m				metros
Pluma 2,28 m	3,0											
Balancín 1,17 m	2,0			*1,48	1,08	0,46	0,58	0,48	0,37	0,47	0,36	4,03
Cadenas de goma 300 mm	1,0					0,71	0,54	0,47	0,36	0,44	0,33	4,17
	0 (suelo)			1,31	0,92	0,69	0,51			0,46	0,35	4,00
	-1,0	*1,86	*1,86	1,33	0,94	0,69	0,51			0,56	0,43	3,47
	-2,0			*0,98	0,98					*0,84	*0,84	2,19

ZAXIS 33U Versión con cabina, hoja apoyada en el suelo

Capacidad frontal Capacidad lateral o 360 grados Unidad: 1.000 kg

Condiciones	Altura del punto de carga m	Radio de carga								Al máximo alcance		
		1,0 m		2,0 m		3,0 m		4,0 m				metros
Pluma 2,28 m	3,0											
Balancín 1,17 m	2,0			*1,48	1,08	*1,00	0,58	*0,88	0,38	*0,82	0,36	4,03
Cadenas de goma 300 mm	1,0					*1,30	0,54	*0,95	0,36	*0,89	0,33	4,17
	0 (suelo)	*1,86	*1,86	*1,44	0,92	*1,44	0,51			*0,95	0,35	4,00
	-1,0			*2,16	0,94	*1,28	0,51			*0,99	0,43	3,47
	-2,0			*0,98	*0,98					*0,84	*0,84	2,19



ZAXIS 33U Versión con cubierta de 4 columnas, hoja elevada sobre el suelo
 Capacidad frontal  Capacidad lateral o 360 grados Unidad: 1.000 kg

Condiciones	Altura del punto de carga m	Radio de carga								Al máximo alcance		
		1,0 m		2,0 m		3,0 m		4,0 m				metros
												
Pluma 2,28 m	3,0									0,53	0,41	3,97
Balancín 1,52 m	2,0					0,82	0,63	0,52	0,40	0,45	0,34	4,39
Contrapeso adicional 190 kg	1,0					0,77	0,58	0,50	0,39	0,42	0,32	4,50
Cadenas de goma 300 mm	0 (suelo)			1,40	0,99	0,74	0,55	0,49	0,37	0,44	0,33	4,33
	-1,0	*1,47	*1,47	1,40	0,99	0,73	0,55			0,52	0,39	3,84
	-2,0			1,44	1,03					0,84	0,63	2,80

ZAXIS 33U Versión con cubierta de 4 columnas, hoja apoyada en el suelo
 Capacidad frontal  Capacidad lateral o 360 grados Unidad: 1.000 kg

Condiciones	Altura del punto de carga m	Radio de carga								Al máximo alcance		
		1,0 m		2,0 m		3,0 m		4,0 m				metros
												
Pluma 2,28 m	3,0									*0,62	0,41	3,97
Balancín 1,52 m	2,0					*0,86	0,63	*0,78	0,40	*0,60	0,34	4,39
Contrapeso adicional 190 kg	1,0					*1,19	0,58	*0,89	0,39	*0,64	0,32	4,50
Cadenas de goma 300 mm	0 (suelo)			*1,48	0,99	*1,40	0,55	*0,96	0,37	*0,75	0,33	4,33
	-1,0	*1,47	*1,47	*2,38	0,99	*1,35	0,55			*0,90	0,39	3,84
	-2,0			*1,51	1,03					*0,90	0,63	2,80

ZAXIS 33U Versión con cubierta de 4 columnas, hoja elevada sobre el suelo
 Capacidad frontal  Capacidad lateral o 360 grados Unidad: 1.000 kg

Condiciones	Altura del punto de carga m	Radio de carga								Al máximo alcance		
		1,0 m		2,0 m		3,0 m		4,0 m				metros
												
Pluma 2,28 m	3,0											
Balancín 1,17 m	2,0			1,40	1,01	0,71	0,54	0,45	0,34	0,44	0,34	4,03
Cadenas de goma 300 mm	1,0					0,67	0,50	0,43	0,33	0,41	0,31	4,17
	0 (suelo)			1,22	0,86	0,64	0,48			0,43	0,32	4,00
	-1,0	*1,86	*1,86	1,24	1,24	0,64	0,48			0,52	0,40	3,47
	-2,0			*0,98	0,92					*0,84	0,80	2,19

ZAXIS 33U Versión con cubierta de 4 columnas, hoja apoyada en el suelo
 Capacidad frontal  Capacidad lateral o 360 grados Unidad: 1.000 kg

Condiciones	Altura del punto de carga m	Radio de carga								Al máximo alcance		
		1,0 m		2,0 m		3,0 m		4,0 m				metros
												
Pluma 2,28 m	3,0											
Balancín 1,17 m	2,0			*1,48	1,01	*1,00	0,54	*0,88	0,34	*0,82	0,34	4,03
Cadenas de goma 300 mm	1,0					*1,30	0,50	*0,95	0,33	*0,89	0,31	4,17
	0 (suelo)			*1,44	0,86	*1,44	0,48			*0,95	0,32	4,00
	-1,0	*1,86	*1,86	*2,16	0,87	*1,28	0,48			*0,99	0,40	3,47
	-2,0			*0,98	0,92					*0,84	0,79	2,19

EQUIPO

● : Equipo de serie

○ : Equipo opcional

MOTOR

Doble filtro de aire	○
Alternador 12 V - 40 A	●
Sistema de ralentí automático	●
Filtro de aceite del motor tipo cartucho	●
Filtro principal de combustible tipo cartucho	●
Control de modo ECO/PWR	●
Bomba eléctrica de suministro de combustible	●
Depósito de reserva del radiador	●
Separador de agua para el combustible del motor	●

SISTEMA HIDRÁULICO

Válvula anticaída de la pluma	●
Filtro de flujo completo	●
Mandos pilotados	●
Palanca de corte de pilotaje con sistema de puesta en marcha del motor en punto muerto	●
Filtro de pilotaje	●
Filtro de aspiración	●
Freno de giro	●
Freno de parking	●
Sistema de desplazamiento de dos velocidades	●
Válvula para tubería adicional	●

CABINA

Aire acondicionado*	●
Radio AM/FM	●
Placa antideslizante	●
Apoyabrazos	●
Desempañador	●
Posavasos	●
Bocina eléctrica	●
Alfombrilla	●
Calefacción	●
Cinturón de seguridad retráctil	●
Cabina ROPS/OPG	●
Suministro de potencia de reserva de 12 V (interior)	●
Suministro de potencia de reserva de 12 V (exterior)	○
Visera (ventanilla delantera y (tipo rígido))	○
Asiento con suspensión y reclinado (tejido)	●
Lavaparabrisas	●
Limpiaparabrisas	●

CUBIERTA DE 4 COLUMNAS

Placa antideslizante	●
Apoyabrazos	●
Posavasos	●
Bocina eléctrica	●
Alfombrilla	●
Cinturón de seguridad retráctil	●
Cubierta ROPS/OPG	●
Suministro de potencia de reserva de 12 V (interior)	○
Asiento con suspensión y reclinado (vinilo)	●

LUCES

Luces delanteras adicionales en el techo de la cabina	○
Luces delanteras de techo de cubierta de 4 columnas adicional	○
2 luces de trabajo	●
2 luces LED de trabajo	○

ESTRUCTURA SUPERIOR

Palanca de función auxiliar (AFL)	○
Válvula de sobrecarga de presión auxiliar	○
1 batería x 55 Ah	●
1 batería x 70 Ah	○
Interruptor de desconexión de batería	●
Acumulador de pilotaje	○
Espejo retrovisor	●
Tubo de escape	○
Contrapeso adicional de 190 kg	○

ESTRUCTURA INFERIOR

Teja con arista de 300 mm	○
Teja lisa de 300 mm	○
Cadenas de goma de 300 mm	●

IMPLEMENTOS DELANTEROS

Tubería de asistencia	○
Tubería adicional	●
Casquillo HN	●
Válvula antirruptura para rotura de mangueras del balancín	●
Válvula antirruptura para rotura de mangueras de la pluma	●
Balancín de 1,17 m	○
Balancín de 1,52 m	●

MISCELÁNEO

Sistema antirrobo**	○
---------------------	---

El equipo estándar y opcional puede variar en función del país, por lo que deberá consultar a su distribuidor Hitachi para obtener más información.

* Contiene gases de efecto invernadero fluorados, tipo de refrigerante: HFC-134a, GWP: 1.430, cantidad: 0,65 kg, CO₂e: 0,93 ton.

** Hitachi Construction Machinery no se hace responsable de ningún intento de robo llevado a cabo con éxito. Los sistemas solo reducen la posibilidad de que se produzcan.

Antes de utilizar esta máquina, incluido el sistema de comunicación satélite, en un país diferente al país para el que está previsto su uso, es posible que sea necesario realizar modificaciones en la máquina para que cumpla con las regulaciones locales (incluidas las normas de seguridad) y los requisitos legales del país en particular. No exporte ni ponga en funcionamiento la máquina fuera del país en el que está previsto su uso hasta que se haya confirmado este hecho. Si tiene preguntas sobre el cumplimiento de la normativa, póngase en contacto con su distribuidor Hitachi.

Estas especificaciones podrán modificarse sin notificación previa. Las ilustraciones y fotos muestran los modelos estándar y pueden o no incluir equipo opcional, accesorios y todo el equipo estándar con algunas diferencias de color y características. Antes de su uso, lea el manual del operador para un uso correcto.



KS-ES434EU