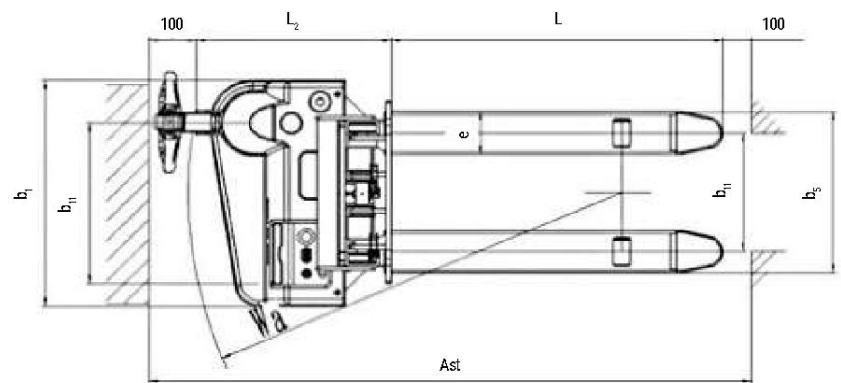
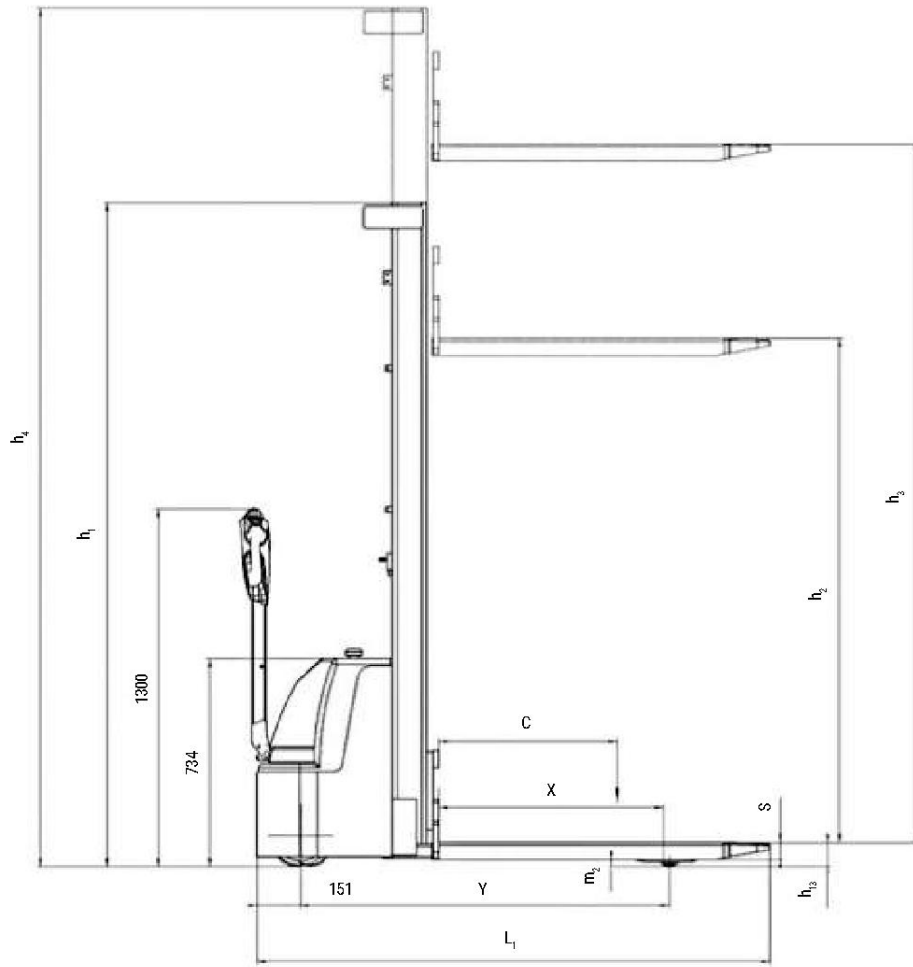


Baoli ES 10-N01



Baoli

1.1	Fabricante		KION BAOLI
1.2	Modelo		ES 10-N01
1.3	Tipo de alimentación: eléctrica, Diésel, gasolina, LPG		Eléctrica
1.4	Manejo: manual, acompañante, de pie, sentado, recoge pedidos		A pie
1.5	Capacidad de carga	Q (t)	1,0
1.6	Distancia del centro de gravedad de la carga	c (mm)	600
1.8	Distancia al centro del eje frontal	x (mm)	800
1.9	Distancia entre ejes	y (mm)	1281
2.1	Peso propio	Kg	510
2.2	Eje de carga, cargado delante/detrás	Kg	580/930
2.3	Eje de carga, descargado delante/detrás	Kg	385/125
3.1	Ruedas: goma, superelásticas, neumáticas, poliuretano		PU
3.2	Tamaño de ruedas delanteras		Ø 220x70
3.3	Tamaño de ruedas traseras		Ø 80x93
3.4	Rodillos adicionales (dimensiones)		Ø124x60
3.5	Ruedas, número delante/detrás (× = ruedas motrices)		1x+1/2
3.6	Ancho entre rodillos delantero	b10 (mm)	529
3.7	Ancho entre ruedas trasero	b11 (mm)	420/535
4.2	Altura de replegado	h1 (mm)	1950
4.3	Elevación libre	h2 (mm)	70
4.4	Elevación	h3 (mm)	2840
4.5	Altura total desplegado	h4 (mm)	3325
4.9	Altura del timón en posición de conducción mín./máx.	h14 (mm)	785/1300
4.15	Altura, abajo	h13 (mm)	85
4.19	Longitud total	l1 (mm)	1800
4.20	Longitud hasta el frontal de horquillas	l2 (mm)	632
4.21	Ancho total	b1/b2 (mm)	800
4.22	Medidas de horquillas	s/e/l (mm)	60/150/1150
4.25	Ancho exterior de horquillas	b5 (mm)	570/685
4.32	Altura libre al suelo en el centro del chasis (con carga)	m2 (mm)	29
4.34.1	Pasillo de trabajo para palés 1000X1200 transversal	Ast (mm)	2317
4.34.2	Pasillo de trabajo para palés 800X1200 longitudinal	Ast (mm)	2285
4.35	Radio de giro	Wa (mm)	1485
5.1	Velocidad de desplazamiento con/sin carga	km/h	4,3/4,5
5.2	Velocidad de elevación con/sin carga	m/s	0,110/0,160
5.3	Velocidad de descenso con/sin carga	m/s	0,130/0,110
5.8	Máxima rampa superable, con/sin carga	%	5/10
5.10	Freno de servicio		Electromagnético
6.1	Potencia del motor de tracción S2 60 min	kW	0.45
6.2	Potencia del motor de elevación S3 15 %	kW	2.2
6.3	Batería según DIN 43531/35/36 A, B, C, no		No
6.4	Voltaje de la batería/capacidad nominal K5	V/Ah	2x12/85
6.5	Peso de la batería	kg	2x25
6.6	Consumo de energía conforme con el ciclo VDI	kWh/h	0.73
8.1	Tipo de manejo		DC
10.7	Nivel de presión acústica en el puesto del conductor	dB (A)	<70



ES 10-N01

Mástil	Telescópico 2900mm	Simple 1600mm	Telescópico 3500mm
H1	1950	1950	2250
H2	70	1530	70
H3	2840	1530	3440
H4	3325	1950	3925

ES 10-N01		
1600 mm		
H3 (mm)	Q (kg)	
1600	1000	1000
c (mm)	600	700

ES 10-N01		
2900 mm		
H3 (mm)	Q (kg)	
2900	1000	800
2500	1000	800
2000	1000	1000
c (mm)	600	700

ES 10-N01		
3500 mm		
H3 (mm)	Q (kg)	
3500	600	500
3200	800	600
2900	1000	800
2500	1000	800
2000	1000	1000
c (mm)	600	700